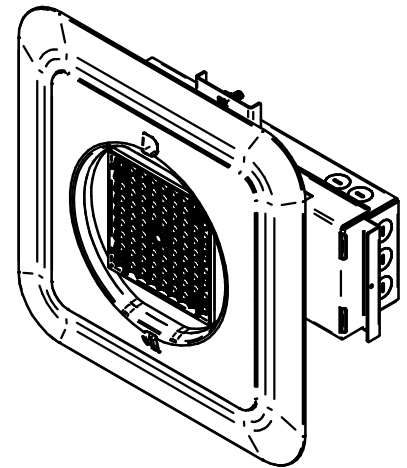


## SAVE THESE INSTRUCTIONS



## INSTALLATION INSTRUCTIONS CEILEO RECESSED CANOPY LUMINAIRE



READ THOROUGHLY BEFORE INSTALLATION

**WARNING!** Fixtures must be grounded and installed in accordance with the National Electrical Code and all local codes. Failure to do so may increase the **RISK OF PERSONAL INJURY, PROPERTY DAMAGE, FIRE AND DEATH**. Install and use so fixture failures do not cause a hazard and use only in environments for which the product is specifically marked.

**WARNING!** This product contains chemicals known to the State of California to cause cancer, birth defects, and/or other reproductive harm. Thoroughly wash hands after installing, handling, cleaning, or otherwise touching this product.

**CAUTION!** Follow ALL luminaire recommendations, product markings, instructions, restrictions and warnings regarding luminaire operation and burning position. Luminaire label shows electrical and environmental requirements and restrictions.

All electrical work must be done by a qualified electrician.

Turn off electric power to all affected circuits and allow to cool before servicing.

A regularly scheduled maintenance program should be established to retain optimum light output and reduce heat retention. Dusting with a soft, clean, dry cloth is normally sufficient for the optical system. Any accumulation of dust or dirt should be removed regularly.

Carefully read these instructions before installing product. If you do not understand these instructions, before starting any work, contact your distributor or [Lightingtechsupport@currentlighting.com](mailto:Lightingtechsupport@currentlighting.com) or (864) 678-1000

Give instructions to facility owner/manager for future reference.

### NOTE:

This luminaire is designed for outdoor lighting applications with ambient temperatures not exceeding 40°C. Luminaire should not be used in areas of limited ventilation or in enclosures.

### WARNINGS:

Dangerous voltage exists within the unit and all precautions observed in handling high voltage equipment should be observed when replacing the light engine or otherwise servicing luminaires. Disregarding this warning could result in electrical shock and possible injury to the individual installing or servicing this equipment. Installation and servicing should be done by qualified personnel.

### Tools Required:

 (check tools required to install specific mount type)

- Hex (Allen) Wrench - 3/16
- Hex Socket - 1/2 & 3/4
- Torx Driver - T-20 & T-15
- Screwdriver - Flat Blade & Phillips

Remove all packaging materials from fixture before installing the fixture.

SAVE THESE INSTRUCTIONS

CAUTIONARY NOTES

1. Product is to be mounted only in outdoor canopies with covered ceilings; non fire-rated installations.
2. Product is not suitable for insulation contact.
3. The installer is responsible for verifying that the ceiling structure is capable of supporting luminaire. If mounting on horizontal conduit, consider that the LED section and ceiling panel will be pulled upward, and the recessed section will be pulled downward by the mounting screws.
4. Do not plug or unplug the LED cable while fixture is under power, or within one minute of disconnecting power. Otherwise, LEDs may be damaged or destroyed.
5. Any exterior dimming device must be 0-10V current sinking type.

INSTALLATION

Luminaire is typically shipped assembled.

1. Remove LED section - remove two rubber plugs, loosen two mounting screws, rotate and lift off LED section, and disconnect wires connected to PCBA.

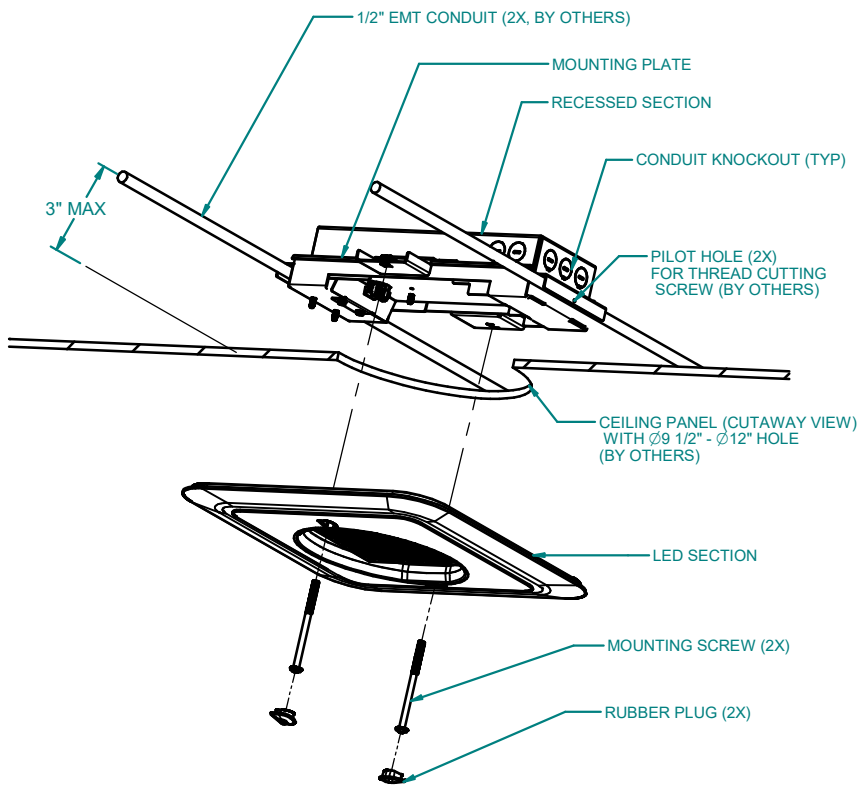
2. Cut a circular hole in the ceiling panel. Hole size of 9 1/2" to 12" is recommended for best results.

3a. Luminaire may be mounted on two pieces of 1/2" electrical metal tube (EMT) conduit (provided by others and supported by structure of ceiling). Centerline of conduit should be situated no higher than 3" from bottom plane of ceiling. Pilot holes are provided for optional locking screws - drill through luminaire mounting plate and conduit and install thread cutting screws (by others). Note that mounting plate can be separated for ease of installation.

3b. Alternatively, the recessed section may be simply rested on the ceiling panel (if suitable to bear the weight), to be clamped in place upon installation of the LED section. The recessed section can pass through a 9 1/2" hole in the ceiling.

4. Disconnect power for wiring. Check rating label and verify correct supply voltage. Remove cover to access wiring compartment. Wiring compartment is partitioned into two sections for AC mains wiring (line, neutral, ground), and dimming wiring (violet "dim+" and pink "dim-" conductors). Use of dimming connections is optional. Remove knockout plugs as needed, connect 1/2" conduit (by others), and make wiring connections. Use Class 1 wiring methods for all wiring (including dimming). Replace the cover.

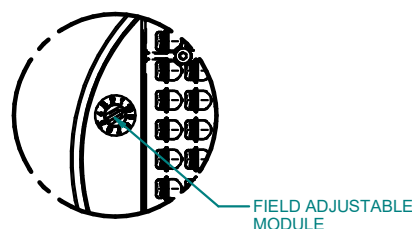
5. Install LED section - adjust position of mounting screws as necessary, plug LED cable into LED section, maneuver screws into mounting slots and tighten moderately (keeping the two sections centered and screws aligned vertically), and insert rubber plugs to conceal screws.



POST-INSTALL WIRING ACCESS AND DRIVER REMOVAL/REPLACEMENT

1. Disconnect power.
2. Remove the LED section (see "installation" section).
3. Loosen the two driver tray screws and swing down driver tray.
4. Unplug electrical connectors above driver tray, and remove driver tray. Wiring compartments are now accessible from the interior of the recessed enclosure.
5. Replace driver and/or tray with new driver as needed. Re-connect wiring and reinstall LED section.

Dimmer Position	% Output Power (+/- 5%)
10	100%
9	100%
8	80%
7	70%
6	60%
5	55%
4	50%
3	45%
2	30%
1	30%



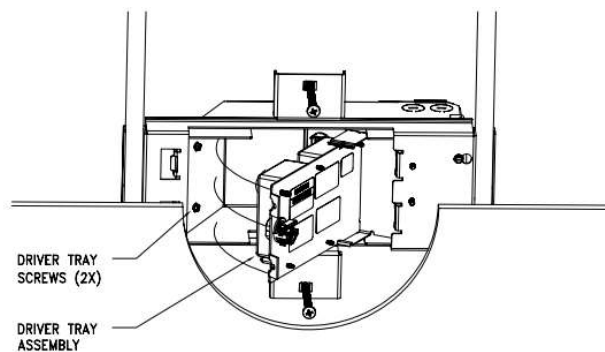
DIMMING DETAIL (IF PRESENT)

DIMMING ADJUSTMENT (WHEN DIMMER IS PRESENT)

Note that it is not necessary to power off the luminaire to adjust dimming but recommended.

The internal dimming adjustment may be used concurrently with external dimming controllers of 0-10V current sinking type. The luminaire will respond to the control source generating the lowest input signal. If Field Adjustable Module is included with fixture:

1. To adjust dimming, manipulate rotary dimming switch to point to another position on dial (1-10). Use small flat head precision screwdriver if needed.
2. Point arrow toward desired dial position.



NOTES:

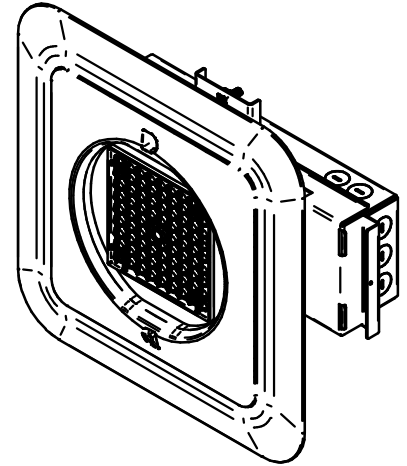
For replacement LED Assemblies and Drivers please contact Current Lighting for any replacement parts. Contact your local distributor or agent to confirm parts availability prior to ordering replacement parts.

93167542 Rev. B

## SAUVEGARDEZ CES INSTRUCTIONS



INSTRUCTIONS  
D'INSTALLATION  
CEILEO  
LUMINAIRE À VOUTE



À LIRE ATTENTIVEMENT AVANT D'INSTALLER

**AVERTISSEMENT!** Les appareils d'éclairages doivent être mis à la terre et installés selon le Code canadien de l'électricité et tous les codes locaux. Ne pas se conformer à ces codes pourrait conduire à **DES SECOUSSÉS ÉLECTRIQUES ET UN DANGER DE MORT OU D'INCENDIE**. Installez l'appareil d'éclairage seulement dans les environnements pour lesquels il est marqué, et de façon qu'un défaut ne puisse devenir un danger.

**AVERTISSEMENT!** Ce produit contient des produits chimiques reconnus par l'état de la Californie causer le cancer, des malformations congénitales et d'autres sévices à la reproduction. Bien se laver les mains après l'installation, le nettoyage ou après avoir touché le produit (particulièrement s'il est brisé).

**ATTENTION!** Suivre toutes les indications, marquages, instructions, restrictions et recommandations concernant l'utilisation du luminaire ainsi que les dégagements requis et les précautions pour ne pas vous brûler. L'étiquette apposée sur le luminaire indique les exigences électriques et environnementales ainsi que les restrictions applicables.

Tous les raccordements électriques doivent être faits par un électricien certifié.

Avant de faire l'entretien, coupez la source de courant et laissez se refroidir le luminaire.

Un programme d'entretien régulier devrait être établi pour conserver la luminosité optimale et réduire l'accumulation de chaleur.

Un chiffon doux et propre est normalement suffisant pour dépolir le système optique. Toute accumulation de poussière ou saleté doit être retirée de façon régulière.

Lire attentivement les présentes instructions avant d'installer le produit. Si vous ne comprenez pas les présentes instructions, communiquez avec votre distributeur de produits, ou or [Lightingtechsupport@currentlighting.com](mailto:Lightingtechsupport@currentlighting.com) or (864) 678-1000

Remettre les présentes instructions au propriétaire ou gestionnaire des installations pour référence ultérieure.

**REMARQUE :**

Ce luminaire est conçu pour les applications d'éclairage extérieur avec des températures ambiantes ne dépassant pas 40°C. Le luminaire ne doit pas être utilisé dans des zones de ventilation limitée ou dans des enceintes.

**AVERTISSEMENTS :**

Il existe une tension dangereuse dans l'unité et toutes les précautions habituellement observées lors de la manipulation d'équipements à haute tension doivent être observées lors du remplacement du moteur de phare ou de tout autre entretien des luminaires. Ignorer cet avertissement pourrait entraîner un choc électrique et éventuellement causer des blessures aux personnes installant ou entretenant cet équipement. L'installation et l'entretien doivent être effectués par du personnel qualifié.

**Outils requis :**

- Clé hexagonale (Allen) - 3/16
- Douille Hexagonale - 1/2 & 3/4
- Pilote Torx - T-20 & T-15
- Tournevis - lame plate et Phillips

**93167542 Rev. B**

701 Millennium Boulevard Greenville, SC 29607 (864) 678-1000

[www.beaconproducts.com](http://www.beaconproducts.com)



## SAUVEGARDEZ CES INSTRUCTIONS

## AVERTIR

1. Le produit doit être monté uniquement dans des auvents extérieurs avec des plafonds couverts; installations non coupe-feu.
2. Le produit n'est pas adapté au contact de l'isolation.
3. L'installateur est responsable de vérifier que la structure du plafond est capable de supporter le luminaire. En cas de montage sur un conduit horizontal, considérez que la section LED et le panneau de plafond seront tirés vers le haut, et la section encastrée sera tirée vers le bas par les vis de montage.
4. Ne pas brancher ou débrancher le câblage LED lorsque le luminaire est sous tension ou dans la minute qui suit la déconnexion de l'alimentation. Sinon, les LED pourraient être endommagées ou détruites.
5. Tout dispositif de gradation extérieur doit être de type à absorption de courant 0-10V.

## INSTALLATION

Le luminaire est généralement expédié assemblé.

1. Retirez les deux bouchons en caoutchouc, desserrez les deux vis de montage, faites pivoter et soulevez la section LED et débranchez les fils de la section LED.

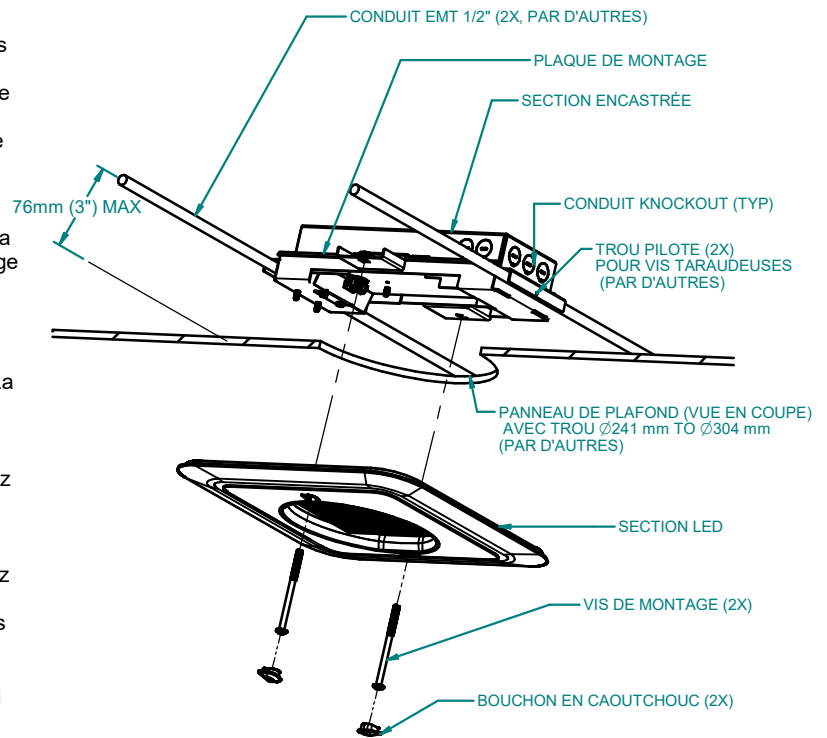
2. Découpez un trou circulaire dans le panneau de plafond. Une taille de trou de 241 à 304 mm est recommandée pour de meilleurs résultats.

3a. Le luminaire peut être monté sur deux morceaux de conduit de tube métallique électrique (EMT) de 1/2 po (fournis par des tiers et soutenus par la structure du plafond). L'axe central du conduit ne doit pas être situé à plus de 76mm po du plan inférieur du plafond. Des trous pilotes sont fournis pour les vis de verrouillage optionnelles - percez à travers la plaque de montage du luminaire et le conduit et installez les vis à filetage (fournies par d'autres). Notez que la plaque de montage peut être séparée pour faciliter l'installation.

3b. Alternativement, la section encastrée peut être simplement posée sur le panneau de plafond (si elle est appropriée pour supporter le poids), pour être fixée en place lors de l'installation de la section LED. La section encastrée peut passer à travers un trou de 241mm dans le plafond.

4. Débranchez l'alimentation pour le câblage. Vérifiez l'étiquette signalétique et vérifiez que la tension d'alimentation est correcte. Retirez le couvercle pour accéder au compartiment de câblage. Le compartiment de câblage est divisé en deux sections pour le câblage secteur AC et le câblage de gradation (violette "dim+" et rose "dim-" câblage). L'utilisation de connexions de gradation est facultative. Retirez les bouchons défonçables au besoin, connectez un conduit de 1/2 po (fourni par d'autres) et effectuez les connexions de câblage. Utilisez des méthodes de câblage de classe 1 pour tout le câblage (y compris la gradation). Remplacez le couvercle.

5. Installer la section LED - ajustez la position des vis de montage si nécessaire, reconnectez les fils pour la section LED, manœuvrez les vis dans les fentes de montage et serrez modérément (en gardant les deux sections centrées et les vis alignées verticalement), et insérez des bouchons en caoutchouc pour dissimuler les vis.



## ACCÈS AU CÂBLAGE APRÈS L'INSTALLATION ET SUPPRESSION DU DRIVER

1. Débranchez l'alimentation.
2. Retirez la section LED (voir la section "installation").
3. Retirer le couvercle du compartiment de câblage
4. Débranchez les connecteurs électriques des fils du driver et retirez le pilote.
5. Les compartiments de câblage sont désormais accessibles depuis l'intérieur de l'enceinte encastrée jusqu'à ce que le pilote soit remplacé et reconnecté correctement au câblage. Après avoir remplacé le driver, réinstallez le couvercle du câblage suivi de la section LED.

## RÉGLAGE DE LA GRADATION (LORSQUE LE GRADATEUR EST DISPONIBLE)

Notez qu'il n'est pas nécessaire d'éteindre le luminaire pour régler la gradation mais recommandé.

Le réglage de gradation interne peut être utilisé en même temps que des contrôleurs de gradation externes de type courant absorbé 0-10V. Le luminaire répondra à la source de contrôle générant le signal d'entrée le plus bas.

Si le module réglable sur site est inclus avec le luminaire:

1. Pour régler la gradation, manipulez le commutateur de gradation rotatif pour pointer vers une autre position sur le cadran (1-10). Utilisez un petit tournevis de précision à tête plate si nécessaire.
2. Dirigez la flèche vers la position désirée du cadran.

## REMARQUES :

Pour toute pièce de remplacement comme l'ensemble à DEL ou le convertisseur d'alimentation, veuillez communiquer avec Current Lighting. Avant de commander, veuillez communiquer avec votre distributeur ou agent local pour confirmer la disponibilité des pièces.

