

Installation Instructions - CLCSLED  
Instructions d'installation - CLCSLED  
Instrucciones de instalación - CLCSLED

---

 **WARNING**

**Make certain power is OFF before starting installation or attempting any maintenance. Risk of fire/electric shock. If not qualified, consult an electrician.**

---

 **WARNING**

**Risk of Electric Shock—Disconnect power at fuse or circuit breaker before installing or servicing.**

---

 **WARNING**

**Risk of Burn—Disconnect power and allow fixture to cool before servicing.**

---

 **WARNING**

**Risk of Personal Injury—Fixture may become damaged and/or unstable if not installed properly.**

---

 **WARNING**

**DO NOT mount luminaire within 6" of a combustible surface. DO NOT handle luminaire by the glass.**

**Note:** These instructions do not claim to cover all details or variations in the equipment, procedure, or process described, nor to provide directions for meeting every possible contingency during installation, operation or maintenance. When additional information is desired to satisfy a problem not covered sufficiently for user's purpose, please contact your nearest representative.

**Note:** Specifications and dimensions subject to change without notice.

---

**IMPORTANT:** Read before installing fixture. Retain for future reference.

**SAFETY:** This fixture must be wired in accordance with the National Electrical Code and applicable local codes and ordinances. Proper grounding is required to insure personal safety. Carefully observe grounding procedure under installation section.

## Installation Instructions - CLCSLED

### Tools Required

Philips screwdriver, Torx T-20 bit (included), 6mm multi-bit screw driver or 6mm socket, 1/4" drill bit. Quick mount can accommodate #8 bolts (5/32") maximum.

### Installation

1. Remove the junction box mounting plate from the top of the fixture by loosening one side screw and sliding the fixture plate out from the holding brackets on the top of the casting.
2. Install the mounting plate to the junction box with two screws (not provided). The bracket should be positioned to allow the fixture to be "square" with the sides of the canopy the fixture is mounted to.
3. Hang the fixture from support spring while wiring the unit. Bring the fixture input wires from the top of the fixture and connect to the power leads in the junction box – black to black (hot), white to white (neutral), and green to green (ground).
4. Connect the main housing to the junction box bracket. Hold in place while reinstalling one side locking screw.
5. Turn on the power. The fixture will come to full output in several seconds.

**Note:** Do not remove the bottom lens or touch the LED optics. All LEDs are preinstalled and ready to operate.

**Note:** To weatherproof your outdoor installation, all gaskets must be seated properly and all screws inserted and tightened firmly. Apply weatherproof silicone sealant around all edges between the fixture housing and mounting surface.

### Pendant Mounting

1. Remove the rubber plug from the top of the fixture using pliers or a flat head screwdriver. Take precaution not to strip the inner threading. Feed remaining length of wire through the plug and discard plug.
2. Feed input leads through a 6" x 3/4" threaded conduit pipe (not supplied), apply RTV silicone between threads, and screw conduit pipe into fixture threading.
3. Apply RTV silicone at joint between fixture and pipe.
4. Attach fixture with conduit pipe to the junction box.
5. Bring the fixture input wires from conduit pipe and connect to the power leads in the junction box black to black (hot), white to white (neutral), and green to green (ground).
6. Reconnect power at circuit breaker and test fixture. Full output should occur within seconds.

**Note:** Do not remove the bottom lens or touch the LED optics. All LEDs are preinstalled and ready to operate.

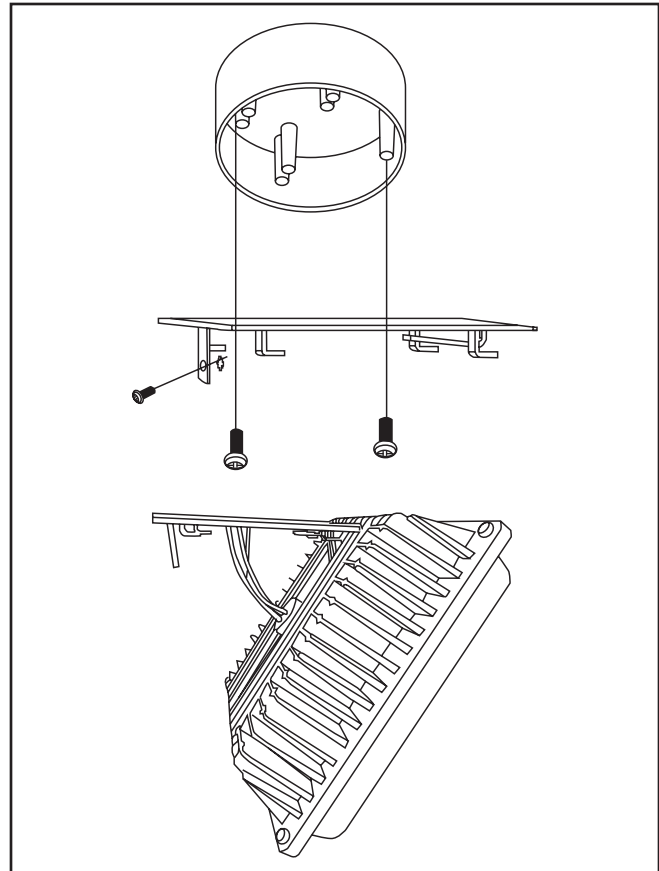


Figure 1.

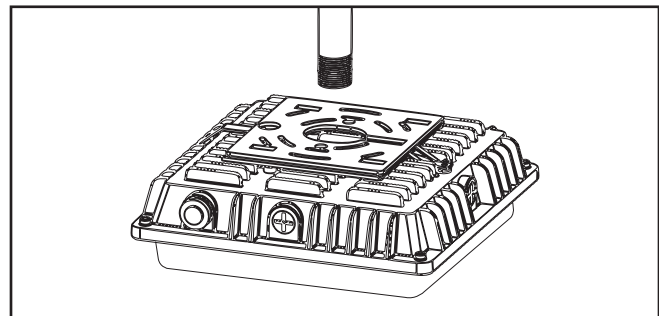


Figure 2.

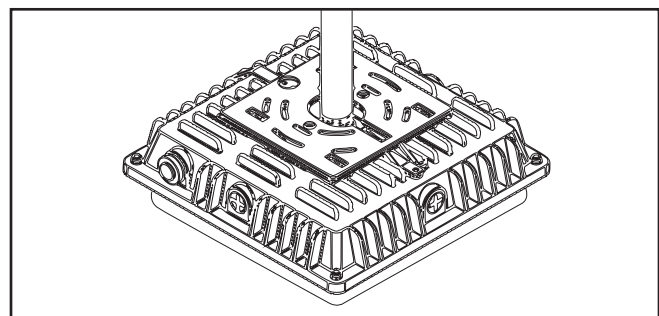


Figure 3.

**⚠️ AVERTISSEMENT**

Assurez-vous que l'alimentation électrique est **HORS TENSION** avant de commencer l'installation ou de procéder à l'entretien. **Risque d'incendie ou de décharge électrique. Si vous n'êtes pas qualifié, consultez un électricien.**

**⚠️ AVERTISSEMENT**

**Risque de décharge électrique – Débranchez la source d'alimentation en enlevant le fusible ou en déclenchant le disjoncteur avant l'installation ou l'entretien.**

**⚠️ AVERTISSEMENT**

**Risque de brûlure – Débranchez la source d'alimentation et laissez refroidir le luminaire avant de procéder à son entretien.**

**⚠️ AVERTISSEMENT**

**Risques de blessures – Le luminaire peut être endommagé et/ou instable s'il n'est pas installé correctement.**

**⚠️ AVERTISSEMENT**

**NE MONTEZ PAS le luminaire à moins de 15,2 cm (6 po) d'une surface combustible. NE manipulez PAS le luminaire en le tenant le verre.**

**Remarque:** Ces instructions ne prétendent pas couvrir tous les détails ou toutes les différences d'équipement, de procédures ou de procédés décrits ni fournir de directives pouvant répondre à toutes les éventualités pouvant survenir pendant l'installation, le fonctionnement ou l'entretien. Si des renseignements additionnels sont nécessaires afin de résoudre un problème insuffisamment décrit pour l'utilisation, veuillez communiquer avec votre représentant le plus près de chez vous.

**Remarque:** Les caractéristiques techniques et les dimensions sont sujettes à modifications sans préavis.

**IMPORTANT:** À lire avant l'installation du luminaire. Conservez pour consultation ultérieure.

**SÉCURITÉ:** Le câblage du luminaire doit être conforme au Code national de l'électricité, les lois et ordonnances locales en vigueur. Une mise à la terre adéquate est requise afin d'assurer votre sécurité. Respectez soigneusement la procédure de mise à la terre du chapitre d'installation.

**Outils requis**

Tournevis Philips, embout Torx T-20 (fourni), tournevis de 6 mm multi-embouts ou douille de 6 mm, mèche de 6 mm (1/4 po). Le mécanisme de montage rapide est compatible avec les boulons #8 de 4 mm (5/32 po) maximum.

**Installation**

1. Retirez la plaque de montage de la boîte de jonction de la partie supérieure du luminaire en desserrant la vis à sens unique et en glissant la plaque du luminaire en dehors des brides de maintien sur la partie supérieure du module coulé.
2. Installez la plaque de montage sur la boîte de jonction avec deux vis (non fournies). La bride doit être positionnée de manière à ce que le luminaire présente un « carré » quand il est disposé à côté du pavillon sur lequel le luminaire est monté.
3. Suspendez le luminaire depuis le ressort du socle lorsque vous câblez l'unité. Tirez les câbles d'entrée du luminaire depuis sa partie supérieure et branchez-les aux raccords d'alimentation dans la boîte de jonction, noir sur noir (phase), blanc sur blanc (neutre) et vert sur vert (terre).

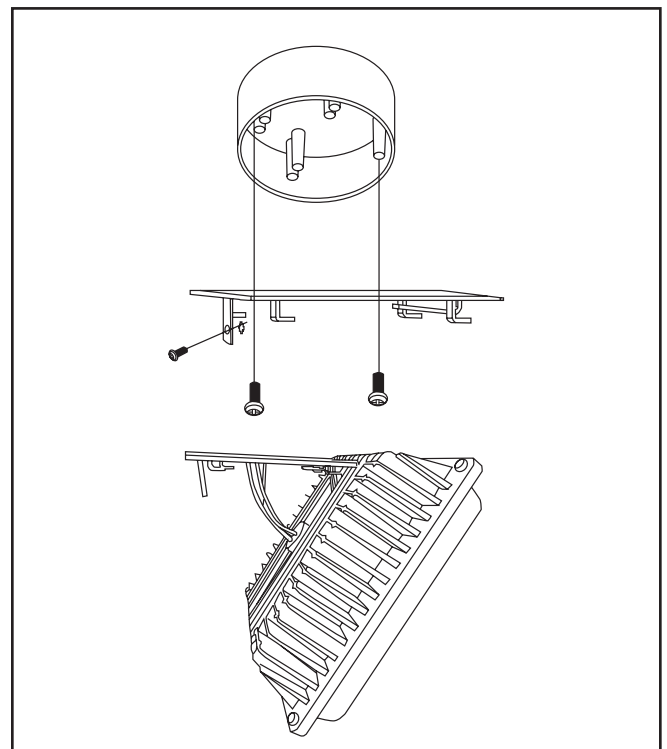


Figure 1.

## Instructions d'installation - CLCSLED

4. Branchez le boîtier principal à la bride de la boîte de jonction. Maintenez-le en place lorsque vous réinstallez les vis de verrouillage à sens unique.
5. Mettez sous tension. Le luminaire atteindra sa puissance maximale en quelques secondes.

**Remarque:** Ne retirez pas la lentille inférieure, ni ne touchez les optiques DEL. Toutes les DEL sont préinstallées et prêtes à fonctionner.

**Remarque:** Pour rendre étanche votre installation extérieure, toutes les rondelles doivent être placées correctement et toutes les vis insérées et serrées fermement. Appliquez du silicone étanche sur tous les bords entre le boîtier du luminaire et la surface de montage.

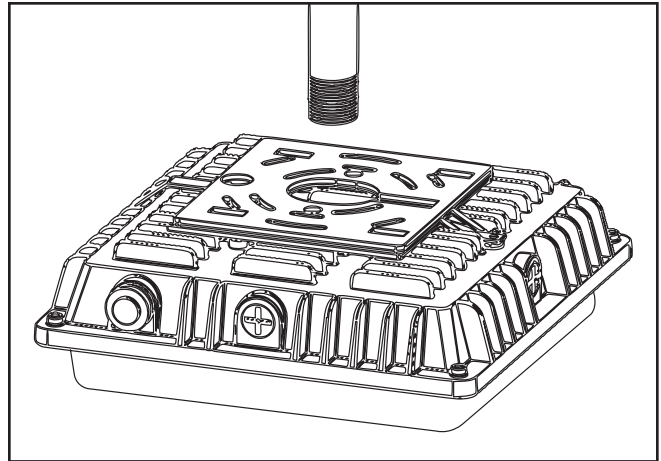


Figure 2.

### Montage suspendu

1. Retirez le capuchon en caoutchouc de la partie supérieure du luminaire à l'aide de pinces ou d'un tournevis plat. Faites attention à ne pas endommager le filetage intérieur. Insérez la longueur restante du câble à l'intérieur du capuchon et jetez ce dernier.
2. Insérez les fils d'entrée dans le conduit fileté de 15 cm x 19 mm (6 po x 3/4 po) (non fourni), appliquez du silicone RTV entre les filetages et vissez le conduit dans le filetage du luminaire.
3. Appliquez du silicone RTV sur le joint entre le luminaire et le conduit.
4. Fixez le luminaire avec le conduit à la boîte de jonction.
5. Tirez les câbles d'entrée du luminaire depuis le conduit et branchez-les à ses raccordements dans la boîte de jonction, noir sur noir (phase, blanc sur blanc (neutre) et vert sur vert (terre).
6. Remettez la tension au niveau du disjoncteur et testez le luminaire. La puissance maximale doit être atteinte en quelques secondes.

**Remarque:** Ne retirez pas la lentille inférieure, ni ne touchez les optiques DEL. Toutes les DEL sont préinstallées et prêtes à fonctionner.

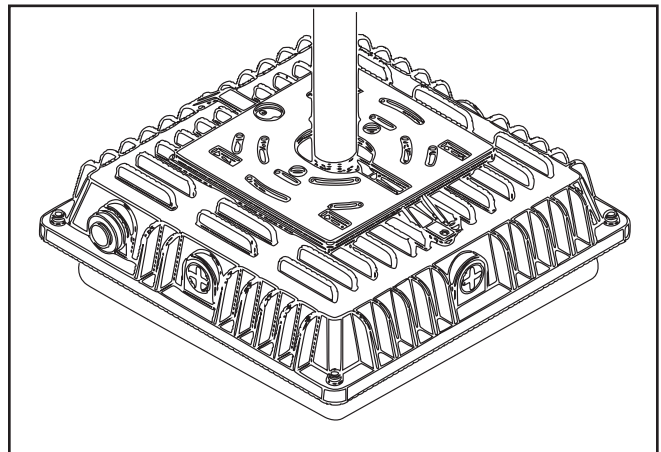


Figure 3.

**⚠ ADVERTENCIA**

Asegúrese de que el suministro eléctrico esté **DESCONECTADO** antes de iniciar la instalación o de intentar hacer cualquier reparación. **Riesgo de incendio o descarga eléctrica. Si no está calificado, consulte con un electricista.**

**⚠ ADVERTENCIA**

**Riesgo de descarga eléctrica: desconecte la alimentación en el disyuntor o fusible antes de instalar o realizar tareas de mantenimiento.**

**⚠ ADVERTENCIA**

**Riesgo de quemaduras: desconecte la alimentación y espere a que se enfríe la luminaria antes de realizar tareas de mantenimiento.**

**⚠ ADVERTENCIA**

**Riesgo de lesiones físicas: la luminaria puede dañarse o convertirse en un objeto inestable si no se la instala correctamente.**

**⚠ ADVERTENCIA**

**NO instale la lámpara a menos de 15 cm (6 in) de una superficie combustible. NO manipule la luminaria por la lente.**

**Nota:** Estas instrucciones no aseguran cubrir todos los detalles o variaciones del equipo, procedimiento o proceso descrito, ni proporcionar directivas que anticipen todas las contingencias posibles durante la instalación, la operación o el mantenimiento. Cuando desee obtener información adicional para solucionar un problema no abordado en forma satisfactoria para propósitos del usuario, póngase en contacto con su representante más cercano.

**Nota:** Las especificaciones y las dimensiones están sujetas a cambios sin previo aviso.

**IMPORTANTE:** Lea antes de instalar la luminaria. Conserve estas instrucciones para tenerlas como referencia futura.

**SEGURIDAD:** Esta luminaria debe cablearse de conformidad con el Código Eléctrico Nacional y las ordenanzas y los códigos locales aplicables. Se requiere una adecuada conexión a tierra para garantizar la seguridad personal. Consulte atentamente el procedimiento de conexión a tierra en la sección de instalación.

**Herramientas necesarias**

Destornillador Philips, broca Torx T-20 (incluida), destornillador de brocas múltiples de 6 mm o llave de cubo de 6 mm, broca de taladro de 1/4" (6,3 mm). El montaje rápido puede ajustar pernos N.º 8 (5/32" (3,9 mm)) como máximo.

**Instalación**

1. Retire la placa de montaje de la caja de conexiones de la parte superior del accesorio aflojando un tornillo lateral y deslizando la placa del accesorio de los soportes de retención en la parte superior de la carcasa.
2. Instale la placa de montaje en la caja de conexiones con dos tornillos (no provistos). El soporte debe colocarse para permitir que el accesorio esté "perpendicular" al lateral del toldo donde se monta el accesorio.
3. Cuelgue el accesorio del resorte de soporte mientras cablea la unidad. Saque los cables de entrada del accesorio de la parte superior del accesorio y conecte a los cables de corriente de la caja de conexiones: negro con negro (caliente), blanco con blanco (neutro) y verde con verde (tierra).

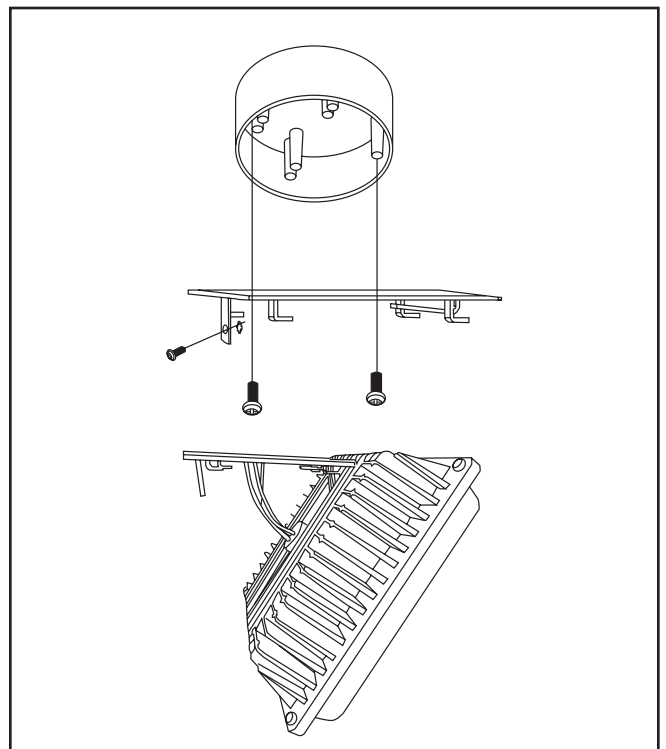


Figura 1.

## Instrucciones de instalación - CLCSLED

4. Conecte la carcasa principal al soporte de la caja de conexiones. Mantenga en su lugar mientras vuelve a instalar un tornillo de bloqueo lateral.
5. Encienda la corriente. El accesorio alcanzará la potencia máxima en unos segundos.

**Nota:** No quite el lente inferior ni toque la óptica LED. Todos los LED están preinstalados y listos para funcionar.

**Nota:** Para impermeabilizar su instalación externa, todas las juntas deben asentarse correctamente y todos los tornillos insertarse y ajustarse firmemente. Aplique sellador de silicona impermeable alrededor de todos los bordes entre la carcasa del accesorio y la superficie de montaje.

### Montaje en suspensión

1. Quite el tapón de goma del accesorio usando una pinza o un destornillador de cabeza plana. Tenga precaución de no borrar la rosca interna. Alimente la longitud restante del cable por el tapón y descarte el tapón.
2. Alimente los cables de entrada por un tubo roscado para conductos de 6" x 3/4" (15,2 x 1,9 cm) (no provisto), aplique silicona RTV entre las roscas y atornille el tubo para conductos en la rosca del accesorio.
3. Aplique silicona RTV en la unión entre el accesorio y el tubo.
4. Coloque el accesorio con el tubo de conductos en la caja de conexiones.
5. Saque los cables de entrada del accesorio del tubo de conductos y conecte a los cables de corriente de la caja de conexiones: negro con negro (caliente), blanco con blanco (neutro) y verde con verde (tierra).
6. Vuelva a conectar la corriente en el disyuntor y pruebe el accesorio. Debe alcanzar la potencia máxima en unos segundos.

**Nota:** No quite el lente inferior ni toque la óptica LED. Todos los LED están preinstalados y listos para funcionar.

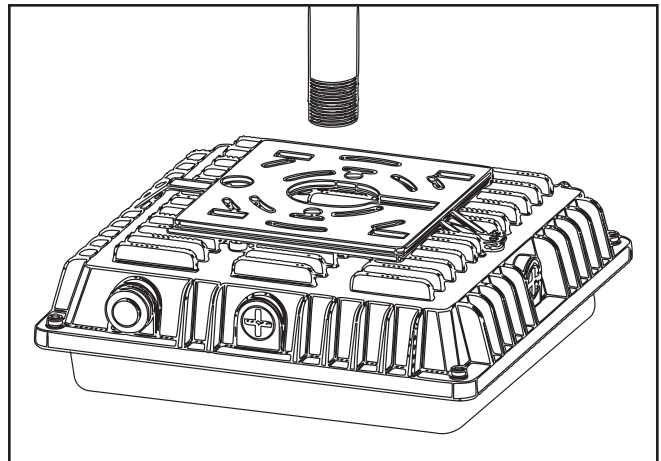


Figura 2.

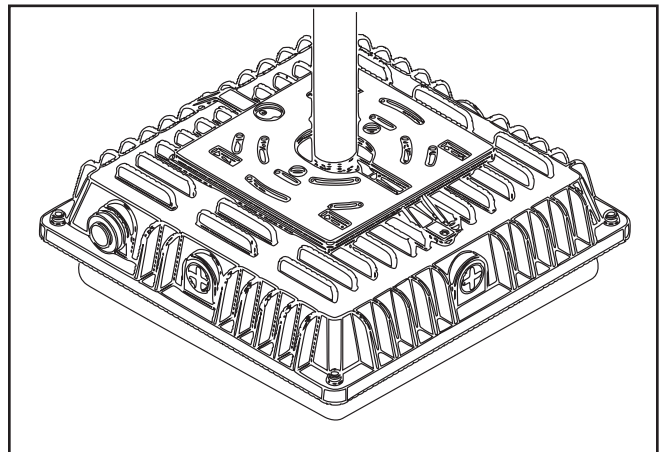


Figura 3.

## Warranties and Limitation of Liability

Please refer to [www.cooperlighting.com](http://www.cooperlighting.com) for our terms and conditions.

## Garanties et limitation de responsabilité

Veuillez consulter le site [www.cooperlighting.com](http://www.cooperlighting.com) pour obtenir les conditions générales.

## Garantías y Limitación de Responsabilidad

Visite [www.cooperlighting.com](http://www.cooperlighting.com) para conocer nuestros términos y condiciones.

**Cooper Lighting Solutions**  
1121 Highway 74 South  
Peachtree City, GA 30269  
P: 770-486-4800  
[www.cooperlighting.com](http://www.cooperlighting.com)

© 2020 Cooper Lighting Solutions  
All Rights Reserved  
Printed in USA  
Imprimé aux États-Unis  
Impreso en los EE. UU.  
Publication No. IB515006EN  
November 24, 2016

Cooper Lighting Solutions is a registered trademark. All trademarks are property of their respective owners.

Cooper Lighting Solutions est une marque de commerce déposée. Toutes les autres marques de commerce sont la propriété de leur propriétaire respectif.

Cooper Lighting Solutions es una marca comercial registrada. Todas las marcas comerciales son propiedad de sus respectivos propietarios.

Product availability, specifications, and compliances are subject to change without notice

La disponibilité du produit, les spécifications et les conformités peuvent être modifiées sans préavis

La disponibilidad de productos, las especificaciones y los cumplimientos están sujetos a cambio sin previo aviso