

# Installation Instructions – Steeler LED

## Instructions d'installation – DEL Steeler

## Instrucciones de instalación – LED Steeler

### WARNING

**Risk of fire, electrical shock, cuts and or other casualty hazards. This product must be installed in accordance with the applicable installation code by a qualified electrician or a person familiar with the construction and operation of the product and the hazards involved. Eaton assumes no responsibility for claims brought about by improper or careless installation or handling of this product.**

### WARNING

**Risk of Fire and Electric Shock. If not qualified, consult an electrician.**

### CAUTION

Edges May Cut. Handle with care.

### CAUTION

Risk of burn. Disconnect power and allow fixture to cool before changing bulb or handling fixture.

**NOTICE:** Minimum 90° supply conductors.

**NOTE:** Specifications and dimensions subject to change without notice.

**IMPORTANT:** Read carefully before installing fixture. Retain for future reference.

**ATTENTION Receiving Department:** Note actual fixture description of any shortage or noticeable damage on delivery receipt. File claim for common carrier (LTL) directly with carrier. Claims for concealed damage must be filed within 15 days of delivery. All damaged material, complete with original packing must be retained.

## INSTALLATION

### Pendant Mount

1. Insert incoming power to Quick disconnect, wire according to code (Figure 1).
2. Mount fixture to 3/4" NPT threaded hub and fasten screw to lock (Figure 2).

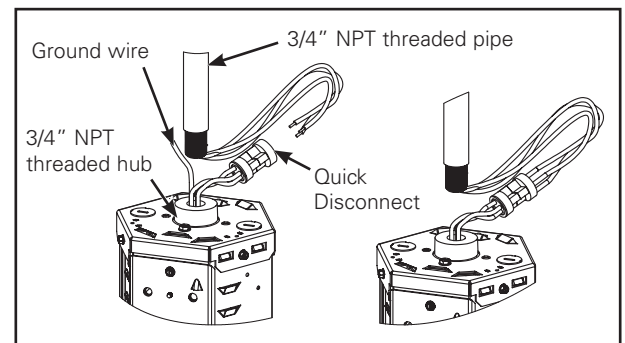


Figure 1.

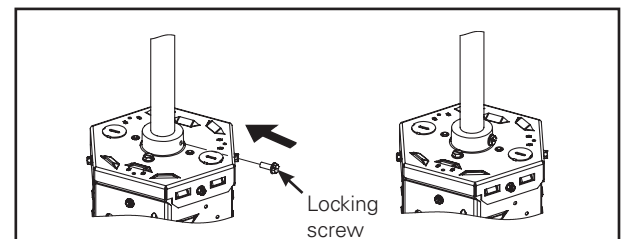


Figure 2.

# Installation Instructions – Steeler LED

## Top Connector Box Mount

1. Slide Top connector box onto Top cover (Figure 3).
2. Pivot the Connector box cover to Connector box with screw (Figure 4).
3. Mount fixture to 3/4" NPT threaded hub and fasten screw to lock (Figure 5).
4. Wire according to code.
5. Rotate the cover to insert in to Top cover slot and fasten to Connector box (Figure 6).

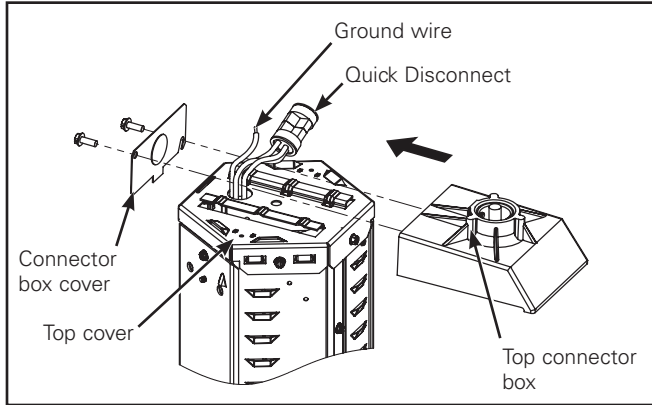


Figure 3.

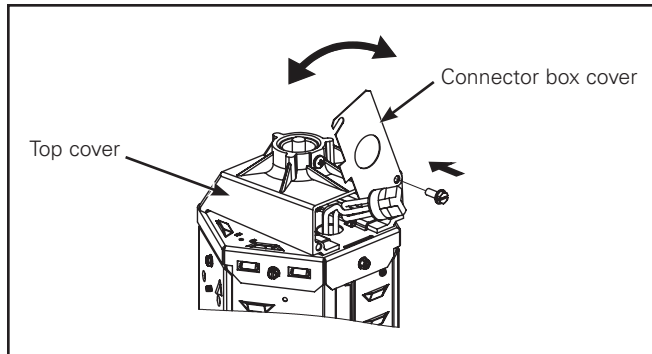


Figure 4.

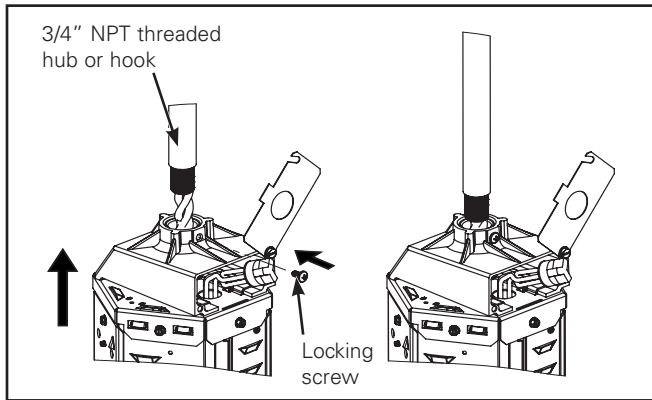


Figure 5.

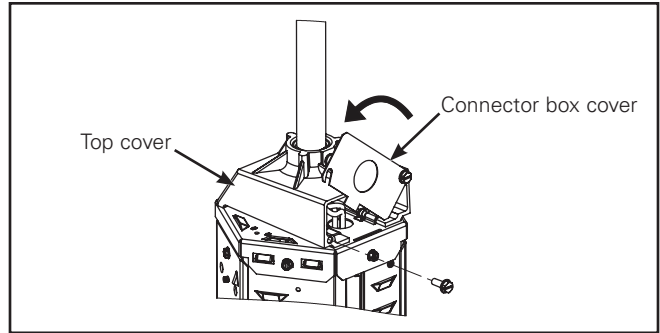


Figure 6.

## Cord Installation

1. Wire according to code (Figure 7).
2. Thread hook or loop for mounting (Figure 8).
3. J Box ( Supplied by others) (Figure 9).

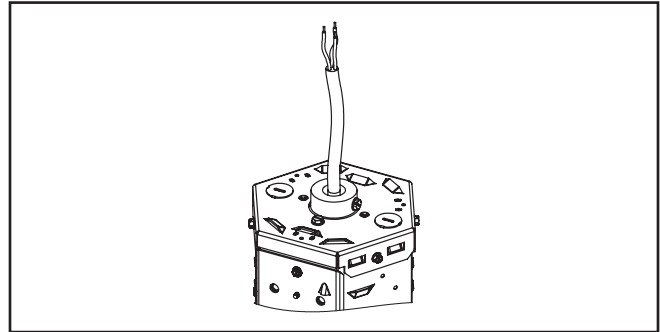


Figure 7.

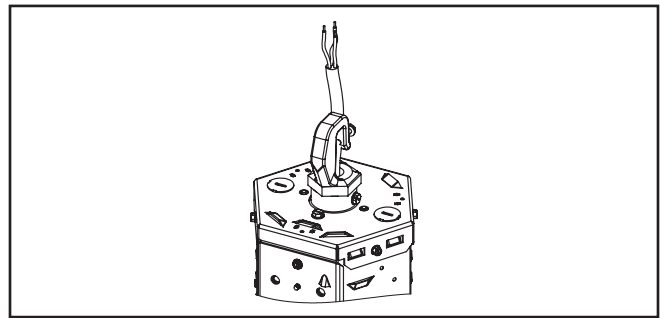


Figure 8.

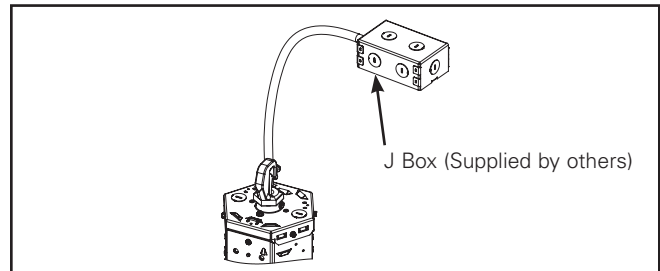


Figure 9.

**Dimming Circuit Installation**

1. Open driver bracket of either side of fixture (Figure 10).
2. Identify violet and gray leads of each driver.
3. Remove K.O. & Wire circuit through the hole (Figure 11).
4. Close driver compartment (Figure 12).

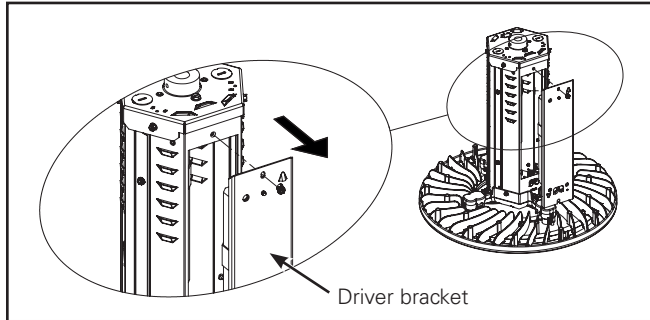


Figure 10.

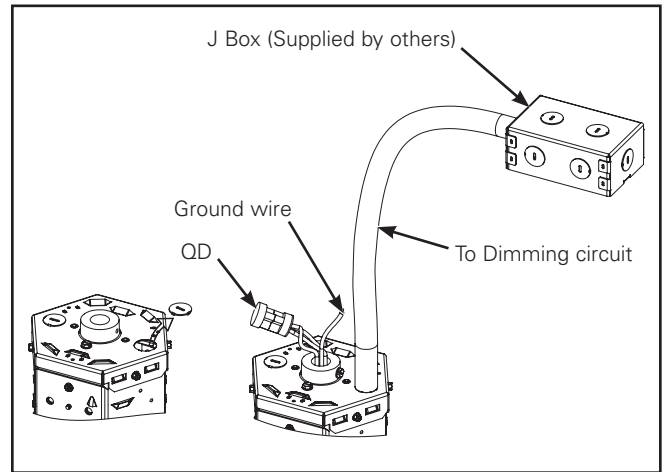


Figure 11.

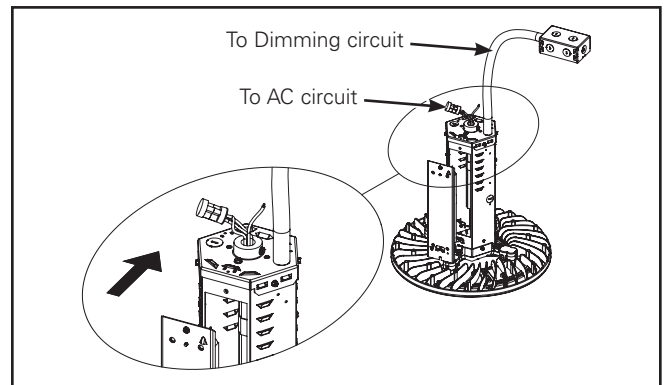


Figure 12.

**⚠ AVERTISSEMENT**

Risques d'incendie, de décharge électrique, de coupures et autres dangers de blessure. Ce produit doit être installé conformément au code d'installation en vigueur par un électricien qualifié ou une personne familière avec la construction et le fonctionnement du produit, ainsi qu'avec les risques inhérents. Eaton n'assume aucune responsabilité pour les réclamations provenant de l'installation ou de la manipulation incorrecte ou négligente de ce produit.

**⚠ AVERTISSEMENT**

Risque d'incendie ou de décharge électrique. Si vous n'êtes pas qualifié, consultez un électricien.

**⚠ MISE EN GARDE**

Les bords peuvent être coupants. Manipulez le produit avec soin.

**⚠ MISE EN GARDE**

Risque de brûlures. Mettez l'alimentation électrique hors tension et laissez refroidir le luminaire avant de le manipuler ou de changer l'ampoule.

**AVIS:** Conducteurs d'alimentation pouvant supporter un minimum de 90°.

**REMARQUE:** Les spécifications et dimensions sont indiquées sous réserve de modifications.

**IMPORTANT:** Lisez attentivement avant d'installer le luminaire. Conservez pour consultation ultérieure.

**ATTENTION Service de la réception:** Veuillez fournir une description de tout élément manquant ou de tout dommage constaté à la réception du luminaire. Soumettez une réclamation pour le transporteur public (chargement partiel) directement auprès du transporteur. Les réclamations pour avarie non apparente doivent être faites dans les 15 jours suivant la réception. Tout le matériel endommagé ainsi que l'emballage d'origine doit être conservé.

## INSTALLATION

### Montage suspendu

1. Insérez le fil d'alimentation entrante à la déconnexion rapide, selon le code (Figure 1).
2. Installez le luminaire à l'entrée fileté NPT de 1,27 cm (3/4 po) et serrez bien la vis (Figure 2).

### Support de boîtier du connecteur du haut

1. Glissez le boîtier du connecteur du haut sur le couvercle supérieur (Figure 3).

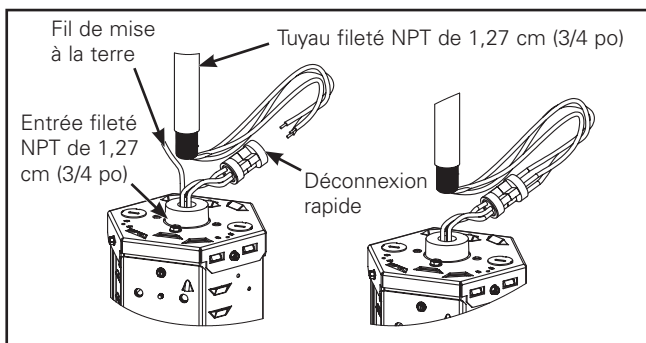


Figure 1.

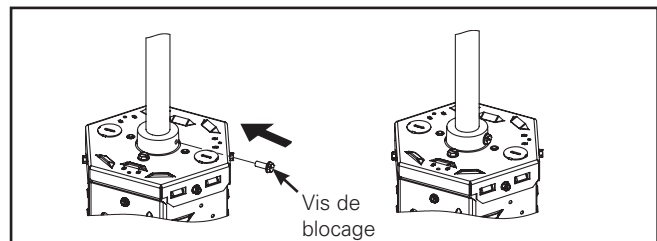


Figure 2.

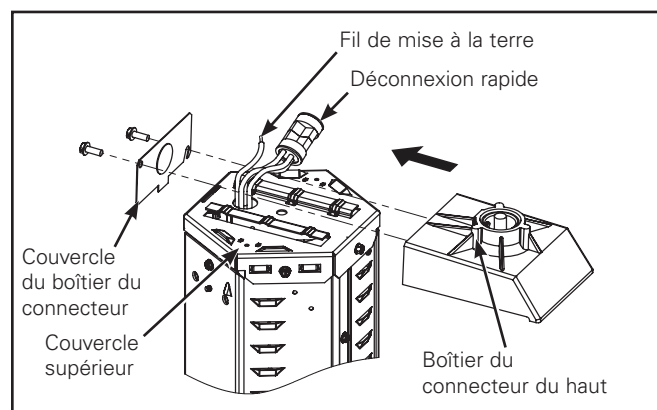


Figure 3.

2. Faites pivoter le couvercle sur le boîtier du connecteur au moyen de la vis (Figure 4).
3. Installez le luminaire à l'entrée fileté NPT de 1,27 cm (3/4 po) et serrez bien la vis (Figure 5).
4. Effectuez le câblage selon le code en vigueur.
5. Tournez le couvercle jusqu'à ce qu'il s'ajuste à la fente du couvercle supérieur et vissez-le au boîtier du connecteur (Figure 6).

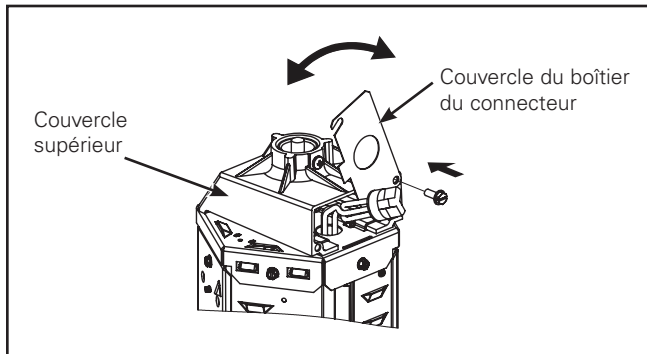


Figure 4.

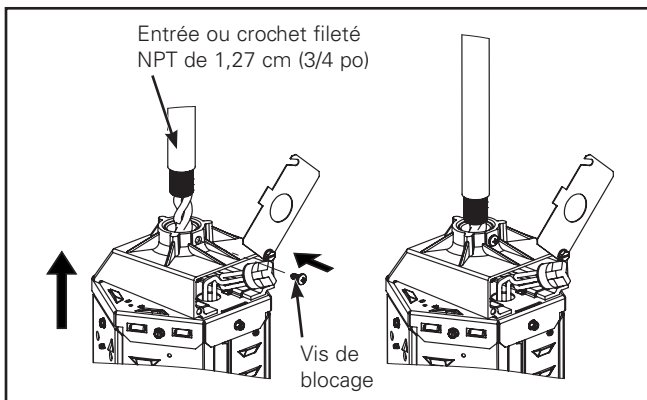


Figure 5.

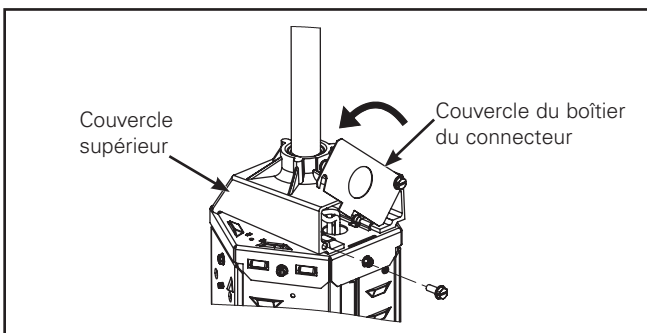


Figure 6.

### Installation du cordon

1. Effectuez le câblage selon le code (Figure 7).
2. Fil à crochet ou à boucle pour montage (Figure 8).
3. Boîte de jonction (non fournie) (Figure 9).

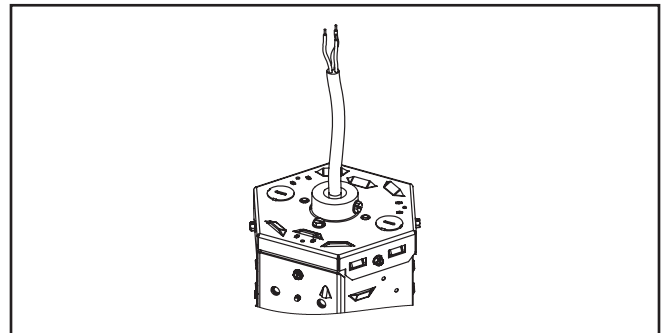


Figure 7.

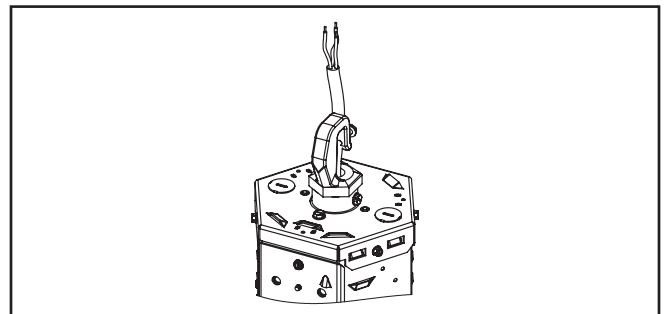


Figure 8.

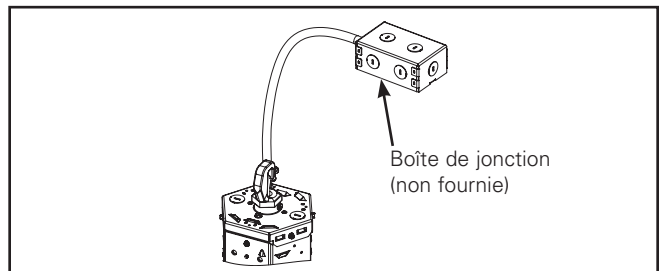


Figure 9.

### Installation de circuit de gradation

1. Ouvrez le support du régulateur de chaque côté du luminaire (Figure 10).
2. Identifiez les fils gris et violet de chaque régulateur.
3. Retirez les entrées défonçables et faites passer les fils d'alimentation par le trou (Figure 11).
4. Fermez le compartiment du régulateur (Figure 12).

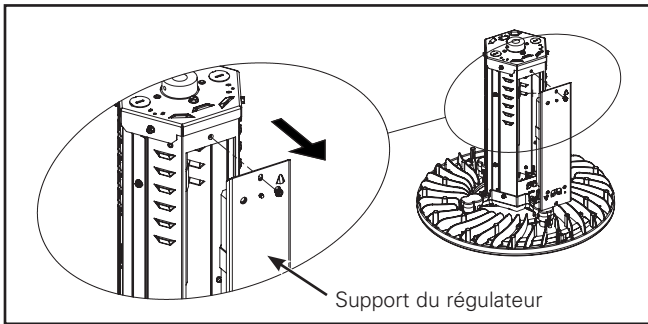


Figure 10.

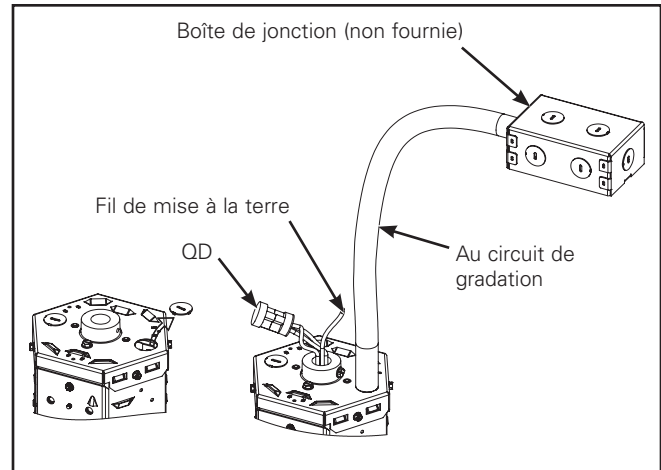


Figure 11.

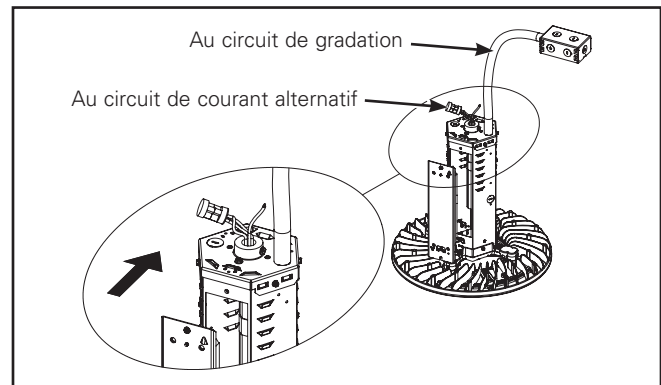


Figure 12.

**⚠ ADVERTENCIA**

Riesgo de incendio, descarga eléctrica, cortes y otros riesgos de muerte. Un electricista calificado o una persona con conocimientos sobre la construcción y el funcionamiento del producto y los riesgos implicados debe instalarlo de conformidad con el código de instalación aplicable. Eaton no se responsabiliza por los reclamos presentados respecto de la instalación y la manipulación inapropiadas o negligentes de este producto.

**⚠ ADVERTENCIA**

Riesgo de incendio y descarga eléctrica. Si no está calificado, consulte a un electricista.

**⚠ PRECAUCIÓN**

Los bordes pueden ser cortantes. Manipule con cuidado.

**⚠ PRECAUCIÓN**

Riesgo de quemadura. Desconecte la energía y deje enfriar la luminaria antes de manipularla o cambiar la bombilla.

**AVISO:** Conductores de alimentación de 90° como mínimo.

**NOTA:** Las especificaciones y dimensiones quedan sujetas a modificaciones sin previo aviso.

**IMPORTANTE:** Lea atentamente antes de instalar la luminaria. Conserve estas instrucciones para tenerlas como referencia futura.

**PARA el Departamento de Entregas:** Observe que la descripción real de la luminaria no carezca de piezas ni presente daños notorios al momento de su entrega. Presente el reclamo directamente al transportista de carga (LTL). Los reclamos por daños ocultos deben presentarse dentro de los 15 días posteriores a la entrega del producto. Se debe guardar todo el material dañado, junto con el embalaje original.

**INSTALACIÓN**

**Montaje en suspensión**

1. Inserte la energía de entrada a la Desconexión rápida, realice el cableado conforme al código (Figura 1).
2. Monte la luminaria sobre un eje roscado NPT de 3/4" y ajuste el tornillo para bloquearla (Figura 2).

**Montaje sobre caja del conector superior**

1. Deslice la caja del conector superior en la cubierta superior (Figura 3).

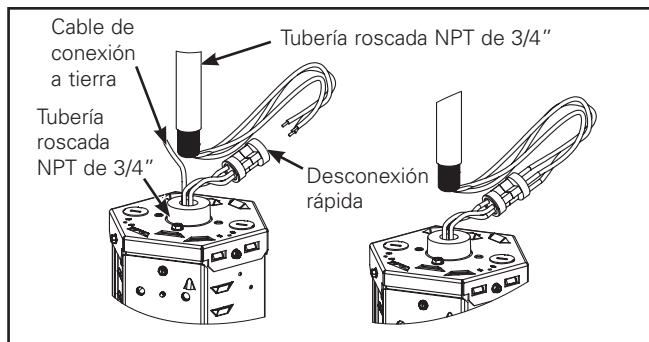


Figura 1.

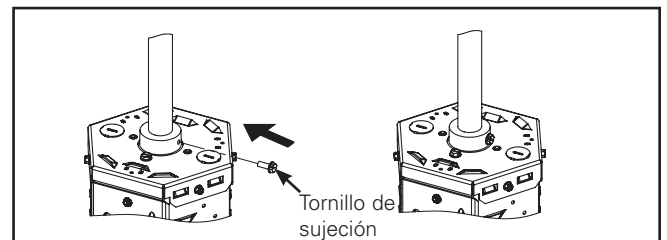


Figura 2.

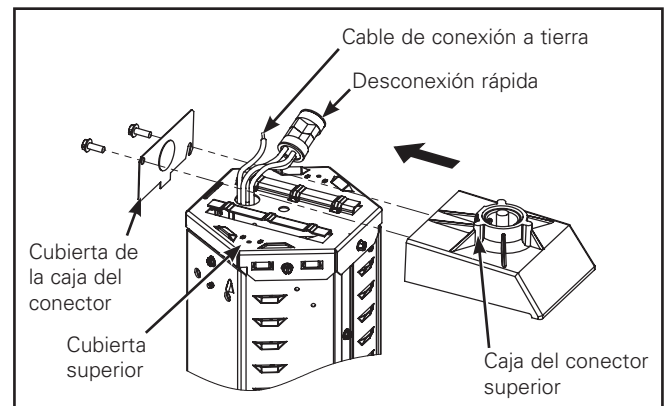


Figura 3.

## Instrucciones de instalación – LED Steeler

2. Balancee la cubierta de la caja del conector hacia la caja del conector con el tornillo (Figura 4).
3. Monte la luminaria sobre un eje roscado NPT de 3/4" y ajuste el tornillo para bloquearla (Figura 5).
4. Realice el cableado de acuerdo al código.
5. Gire la cubierta para insertarla en la ranura de la cubierta superior y ajústela con la caja del conector (Figura 6).

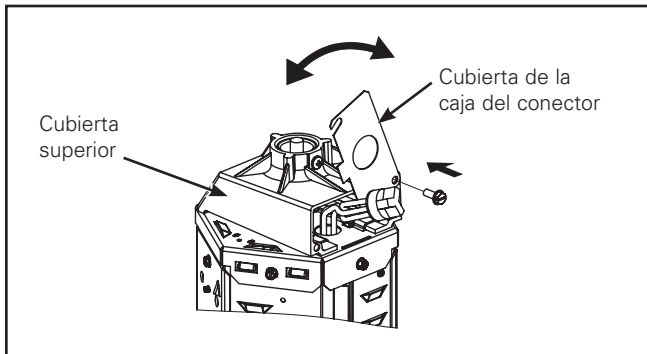


Figura 4.

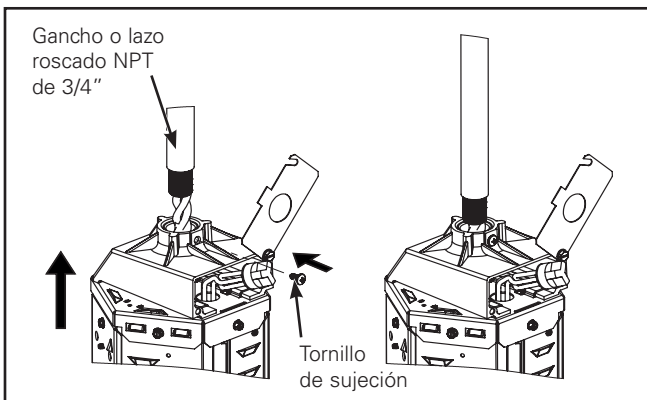


Figura 5.

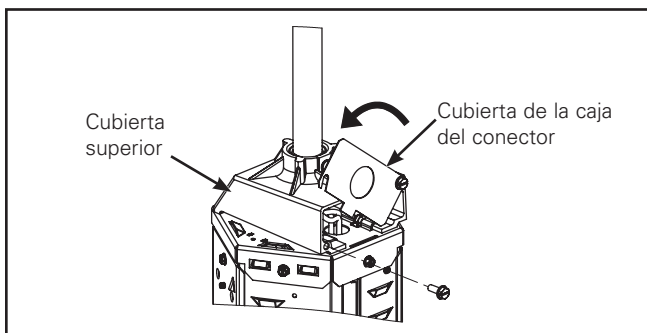


Figura 6.

## Instalación del cable

1. Realice el cableado de acuerdo al código (Figura 7).
2. Enrosque el gancho o el lazo para el montaje (Figura 8).
3. Caja de derivación (de otras marcas) (Figura 9).

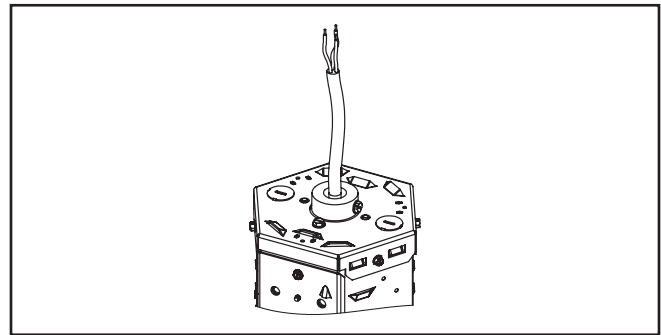


Figura 7.

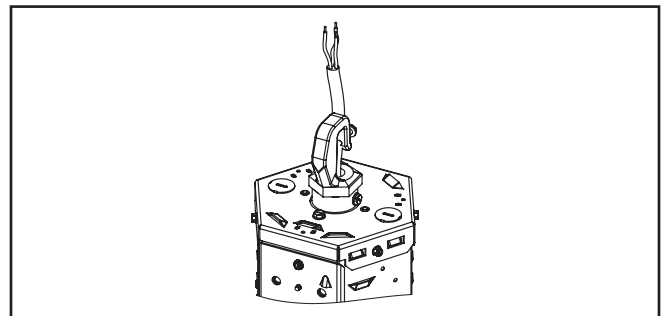


Figura 8.

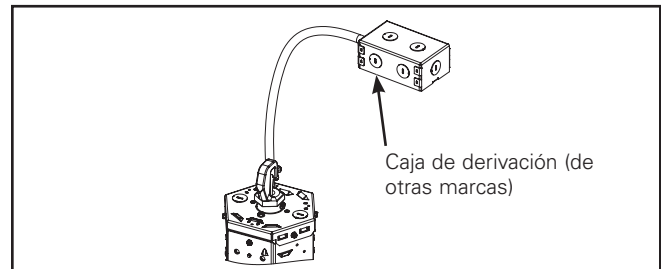


Figura 9.



**Instalación del circuito del regulador**

1. Abra el soporte del controlador de cualquiera de los lados de la luminaria (Figura 10).
2. Identifique los conectores violeta y gris de cada controlador.
3. Retire el expulsor. Y realice el cableado del circuito por el orificio (Figura 11).
4. Cierre el compartimento del controlador (Figura 12).

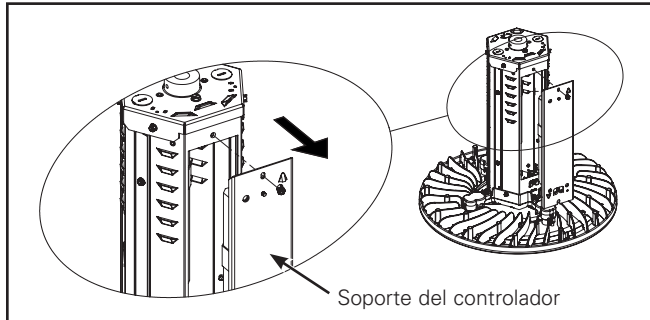


Figura 10.

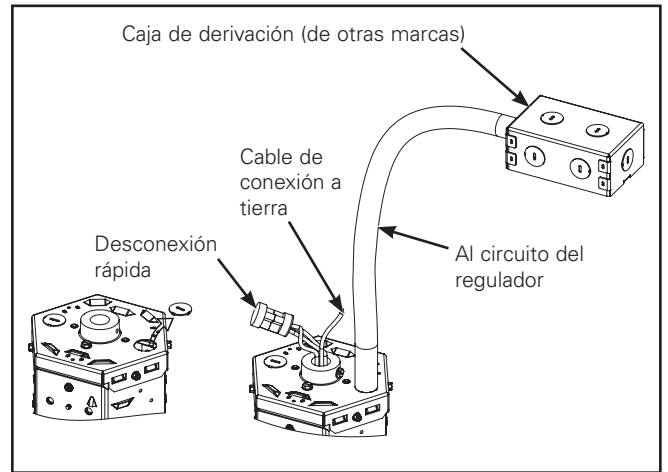


Figura 11.

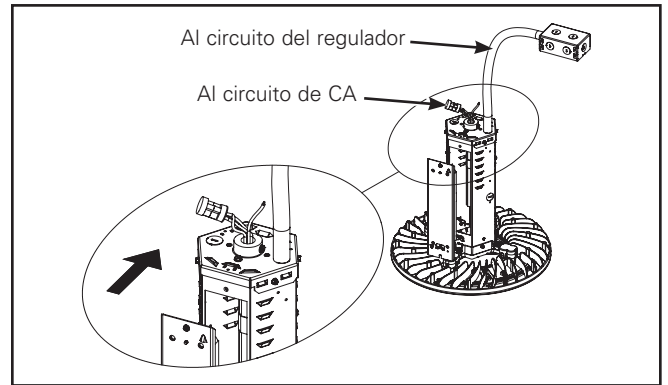


Figura 12.





## Warranties and Limitation of Liability

Please refer to [www.eaton.com/LightingWarrantyTerms](http://www.eaton.com/LightingWarrantyTerms) for our terms and conditions.

## Garanties et limitation de responsabilité

Veillez consulter le site [www.eaton.com/LightingWarrantyTerms](http://www.eaton.com/LightingWarrantyTerms) pour obtenir les conditions générales.

## Garantías y Limitación de Responsabilidad

Visite [www.eaton.com/LightingWarrantyTerms](http://www.eaton.com/LightingWarrantyTerms) para conocer nuestros términos y condiciones.

**Eaton**  
1121 Highway 74 South  
Peachtree City, GA 30269  
P: 770-486-4800  
[www.eaton.com/lighting](http://www.eaton.com/lighting)

**Canada Sales**  
5925 McLaughlin Road  
Mississauga, Ontario L5R 1B8  
P: 905-501-3000  
F: 905-501-3172

© 2015 Eaton  
All Rights Reserved  
Printed in USA  
Imprimé aux États-Unis  
Impreso en los EE. UU.  
Publication No. IB507001EN  
October 16, 2015

Eaton is a registered trademark.  
All trademarks are property  
of their respective owners.

Eaton est une marque de commerce  
déposée. Toutes les autres marques  
de commerce sont la propriété de leur  
propriétaire respectif.

Eaton es una marca comercial  
registrada. Todas las marcas  
comerciales son propiedad de sus  
respectivos propietarios.

Product availability, specifications,  
and compliances are subject to  
change without notice

La disponibilité du produit, les  
spécifications et les conformités  
peuvent être modifiées sans préavis

La disponibilidad de productos, las  
especificaciones y los cumplimientos  
están sujetos a cambio sin previo aviso