

Installation Instructions for the Sure-Lites APC7RG/APCH7RG/APXH7RG/ APC7RGSAL Exit and Emergency Light Combo

Instrucciones de instalación para la luz combinada de salida y emergencia Sure-Lites APC7RG/APCH7RG/APXH7RG/APC7RGSAL

Important Safeguards

Read and follow all safety instructions

SAVE THESE INSTRUCTIONS AND DELIVER TO OWNER AFTER INSTALLATION

WARNING: RISK OF FIRE/ELECTRIC SHOCK. IF NOT QUALIFIED, CONSULT AN ELECTRICIAN.

WARNING: RISK OF ELECTRIC SHOCK. DISCONNECT POWER AT FUSE OR CIRCUIT BREAKER BEFORE INSTALLING OR SERVICING.

When using electrical equipment basic safety precautions should always be observed including the following:

1. Read and follow all safety instructions
2. Dry location only. Do not use outdoors.
3. Do not use in hazardous locations, or near gas or electric heaters.
4. Do not let power supply cords touch hot surfaces.
5. Do not use this equipment for other than the intended use.
6. Installation is to be performed only by qualified personnel.
7. Install in accordance with national Electric Code and local regulatory agency requirements.
8. The use of accessory equipment not recommended by the manufacturer may cause an unsafe condition.
9. Equipment should be mounted in locations and at heights where it will not readily be subjected to tampering by unauthorized personnel.
10. Save these instructions
11. Use caution when servicing batteries. Battery acid can cause burns to skin and eyes. If acid is spilled on skin or eyes, flush acid with fresh water and contact a physician immediately.
12. Allow battery to charge for 24 hours before first use.

WARNING



Risk of Fire, Electrical Shock or other Casualty Hazards- Installation and maintenance of this product must be performed by a qualified electrician. This product must be installed in accordance with the applicable installation code by a person familiar with the construction and operation of the product and hazards involved.



Risk of Fire and Electric Shock- Make certain power is OFF before starting installation or attempting any maintenance. Disconnect power at fuse or circuit breaker.



Risk of Burn- Disconnect power and allow fixture to cool before handling or servicing.



Risk of Personal Injury- Due to sharp edges, handle with care.

DISCLAIMER OF LIABILITY: Cooper Lighting Solutions assumes no liability for damages or losses of any kind that may arise from the improper, careless, or negligent installation, handling or use of this product.

Note: Specifications and dimensions subject to change without notice.

NOTICE: Fixture may become damaged and/or unstable if not installed properly.

ATTENTION Receiving Department: Note actual fixture description of any shortage or noticeable damage on delivery receipt. File claim for common carrier (LTL) directly with carrier. Claims for concealed damage must be filed within 15 days of delivery. All damaged material, complete with original packing must be retained.

Installation Instructions - Sure-Lites APC7RG/APCH7RG/APXH7RG/APC7RGSAL Exit and Emergency Light Combo

DETERMINE CONFIGURATION / ASSEMBLE FIXTURE

1. The APC series combo and APXH7 exit can be configured for wall, ceiling, or end mounting. The mounting method will determine where the heads can be mounted.
2. Remove the exit sign stencil from the exit frame to access the inside of the exit sign.
3. If ceiling or end mounting, remove the appropriate hole plug and snap in the canopy by sliding it in the keyhole opening. Place the canopy nose through the mounting hole until the side of the frame touches the canopy. Lock the frame onto the canopy by sliding the frame in a direction parallel to the canopy length toward the narrow end of the mounting hole. Slide the frame until both snaps engage the canopy nose preventing any motion back out of the hole. See Figure 1.
4. Select the mounting locations for the heads. Remove the appropriate hole plug or slot covers. See Figure 2.
5. Feed the wires for the heads through the mounting holes and then snap the heads into place.
6. Route the wires from the heads to the LED PCB. There are wire harnesses coming from the circuit board with keyed connectors that will mate with the connectors from the heads.

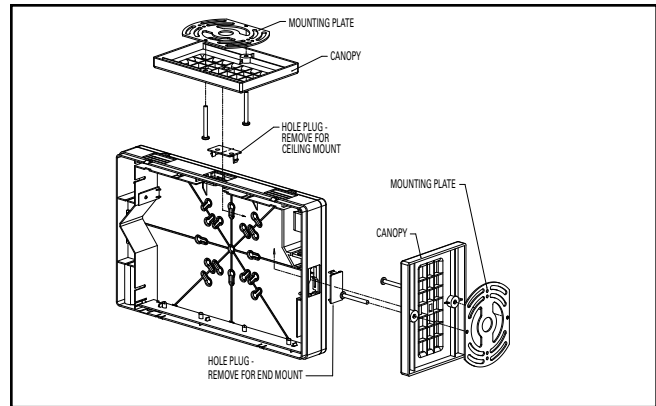


Figure 1

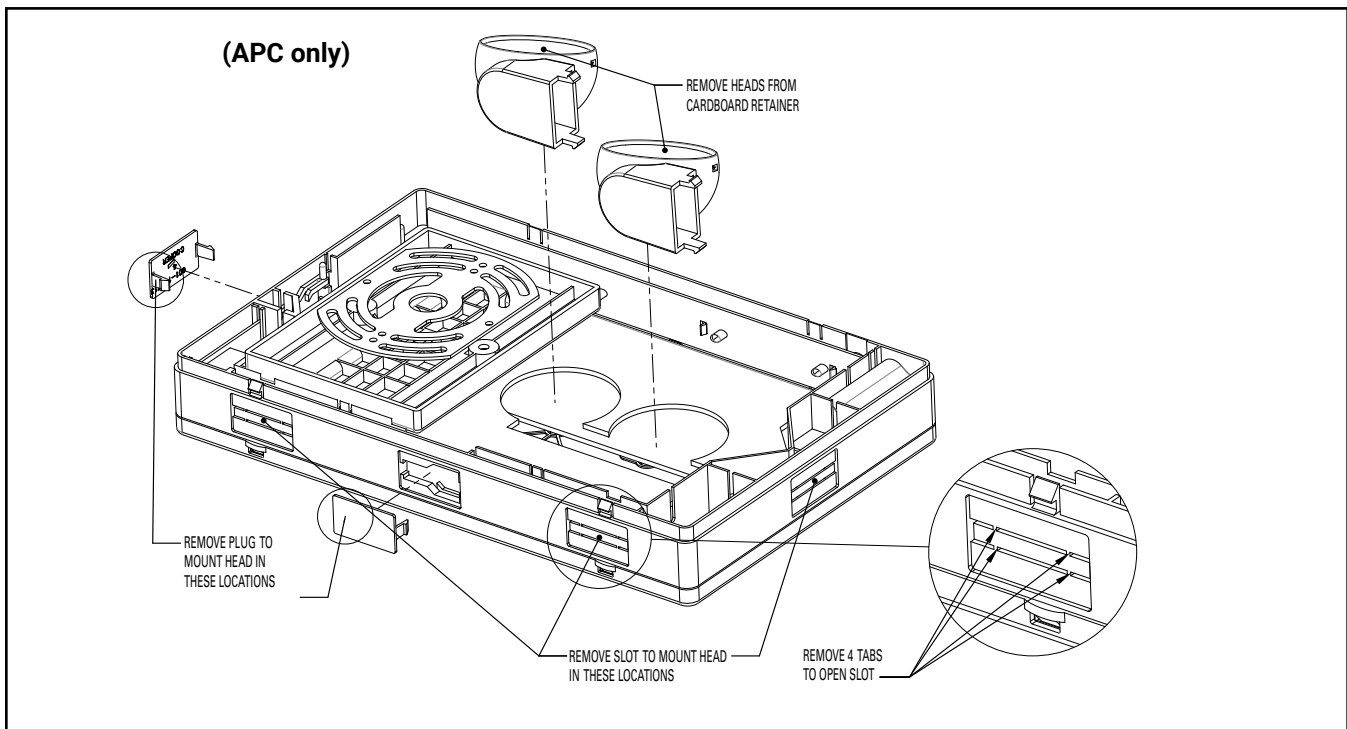


Figure 2

Installation Instructions - Sure-Lites APC7RG/APCH7RG/APXH7RG/APC7RGSAL Exit and Emergency Light Combo

WALL MOUNT INSTALLATION

1. De-energize the circuit at the junction box (J-box) where the exit sign is to be installed.
2. Remove the exit sign stencil from the EXIT frame. Remove and discard the plastic canopy from inside the EXIT.
3. Drill out the appropriate mounting pattern and the wire pass hole in the EXIT backplate to fit the J-box being used.
4. Feed the red, black, and white wires through the center hole.
5. Connect the J-box wires to the EXIT power supply wires using the wire nuts provided. Connect the white wire to neutral. If using 120V, connect the black wire to the hot lead. If using 277V, connect the orange wire to the hot lead. Cap the unused lead. Press the wires into the J-box.
6. Secure the EXIT to the wall and/or junction box using installer supplied hardware.
7. Attach battery leads to PCB.
8. Determine if a red or green exit is desired. Unit is shipped ready to display red letters. If green is desired, slide the switch on the LED PCB to GREEN (see Schematic) and replace the red lens in the stencil with the green lens (provided).
9. Snap the EXIT stencil onto the frame.
10. Energize AC supply, LED display will come on. LED heads will illuminate briefly.

CEILING OR END MOUNT INSTALLATION

1. De-energize the circuit at the junction box (J-box) where the exit sign is to be installed.
2. Remove the exit sign stencil from the EXIT frame.
3. Remove the canopy kit from inside the EXIT.
4. Place the provided screws in the canopy screw holes. Tabs inside the holes will prevent the screws from falling out during installation.
5. Remove the appropriate mounting hole plug on the top (ceiling mount) or side (end mount) of the frame.
6. Place the canopy nose through the mounting hole until the side of the frame touches the canopy. Lock the frame onto the canopy by sliding the frame in a direction parallel to the canopy length toward the narrow end of the mounting hole. Slide the frame until both snaps engage the canopy nose preventing any motion back out of the hole.
7. Feed the red, black, and white wires through the canopy nose.
8. Feed the wires from the J-box through the steel mounting plate and then attach the mounting plate to the J-box with installer provided hardware.
9. Connect the J-box wires to the EXIT power supply wires using the wire nuts provided. Connect the white wire to neutral. If using 120V, connect the black wire to the hot lead. If using 277V, connect the orange wire to the hot lead. Cap the unused lead. Press the wires into the J-box.
10. Secure the EXIT canopy to the steel mounting plate using the screws placed in the canopy in step 4.
11. Attach battery leads to PCB.
12. Determine if a red or green exit is desired. Unit is shipped ready to display red letters. If green is desired, slide the switch on the LED PCB to GREEN (see Schematic) and replace the red lens in the stencil with the green lens (provided).
13. Snap the EXIT stencil onto the frame.
14. Energize AC supply, LED display will come on. LED heads will illuminate briefly.

Installation Instructions - Sure-Lites APC7RG/APCH7RG/APXH7RG/APC7RGSAL Exit and Emergency Light Combo

SELF POWERED OPERATION

Depress the test switch. The LED display will remain lit and the charge LED will extinguish when switched to battery power. LED heads will illuminate as long as the button is pushed. Release the test switch. The charge LED will illuminate and the LED display will operate from the AC supply. The LED heads will turn off.

MAINTENANCE

None required. Replace the batteries as needed according to ambient conditions. However, we recommend that the equipment be tested regularly in accordance with local codes.

Note: Servicing of any parts should be performed by qualified personnel. Only use replacement parts supplied by Cooper Lighting Solutions.

⚠ CAUTION: This equipment is furnished with a sophisticated low voltage battery dropout circuit to protect the battery from over discharge after its useful output has been used. Allow 24 hours recharge time after installation or power failure for 90 minute testing.

TROUBLE SHOOTING GUIDE

If LED display or charge indicator LED does not illuminate, check the following:

1. Check AC supply – verify that unit has 24 hour AC supply.
2. Unit is shorted or battery is not connected.
3. Battery discharged. Permit unit to charge for 24 hours and then re-test.
4. If following the above trouble shooting hints does not solve your problem, contact your local Cooper Lighting Solutions representative for assistance.

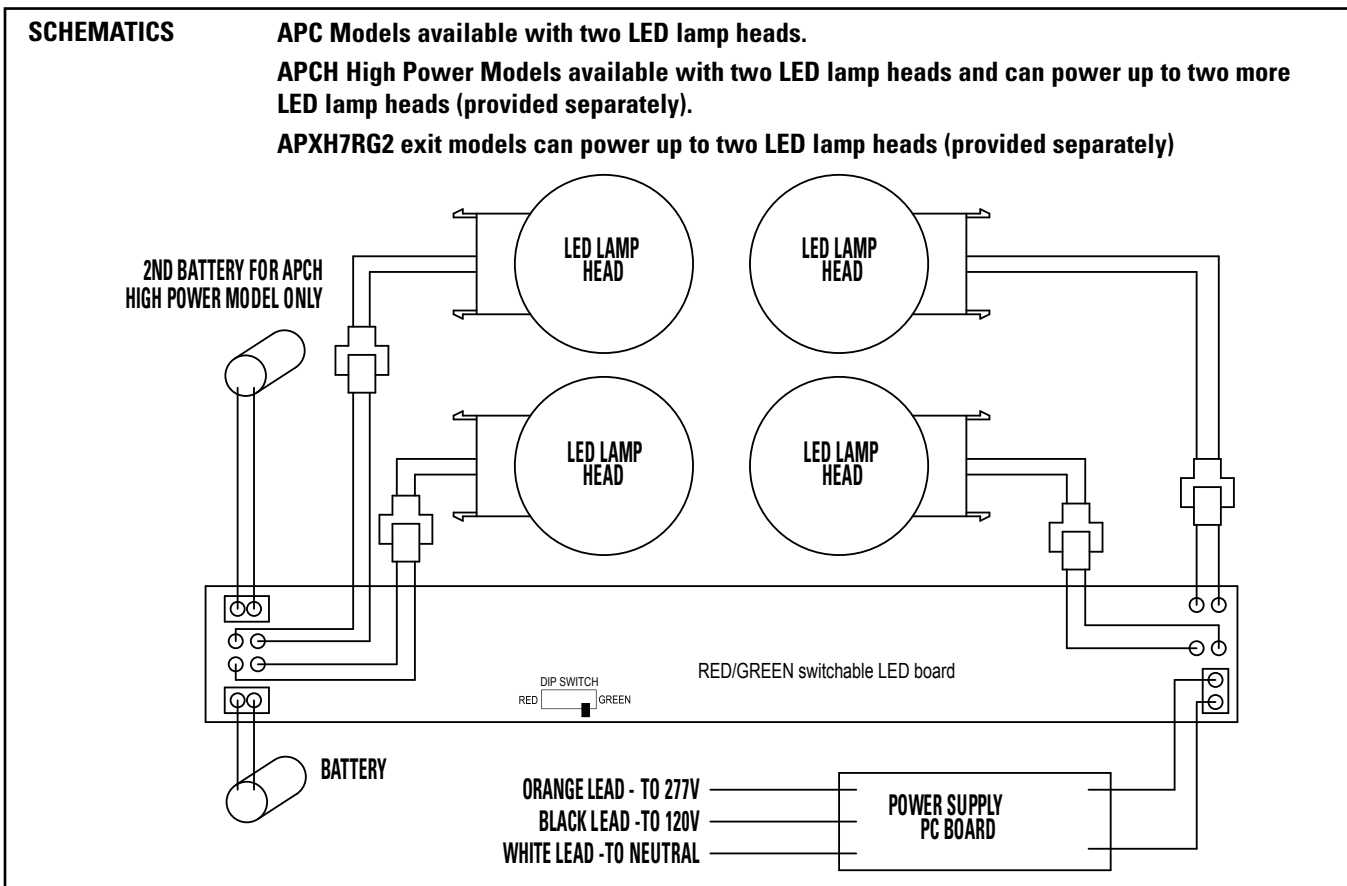


Figure 3

Medidas de seguridad importantes

Lea y siga todas las instrucciones de seguridad

GUARDE ESTAS INSTRUCCIONES Y ENTREGUELAS AL PROPIETARIO LUEGO DE LA INSTALACIÓN

ADVERTENCIA: RIESGO DE INCENDIO/DESCARGA ELÉCTRICA. SI NO ESTÁ CALIFICADO, CONSULTE A UN ELECTRICISTA.

ADVERTENCIA: RIESGO DE DESCARGA ELÉCTRICA. DESCONECTE LA ALIMENTACIÓN DEL FUSIBLE O INTERRUPTOR DE POTENCIA ANTES DE REALIZAR LA INSTALACIÓN O EL SERVICIO DE MANTENIMIENTO.

Al usar equipo eléctrico, siempre se deben seguir las precauciones básicas de seguridad, entre las que se incluyen las siguientes:

1. Lea y siga todas las instrucciones de seguridad
2. Ubicación seca solamente. No lo utilice en exteriores.
3. No lo utilice en ubicaciones peligrosas ni cerca de estufas a gas o eléctricas.
4. No permita que los cables de la fuente de alimentación toquen superficies calientes.
5. No utilice este equipo para otro fin diferente al indicado.
6. La instalación solo la debe realizar personal calificado.
7. Realice la instalación de acuerdo con el Código Eléctrico Nacional y los requisitos de la agencia local de regulación.
8. El uso de equipos accesorios no está recomendado por el fabricante, ya que pueden generar una situación de inseguridad.
9. El equipo se debe montar en ubicaciones y a alturas en las que no pueda ser fácilmente manipulado por personal no autorizado.
10. Guarde estas instrucciones.
11. Sea cauteloso cuando realiza el servicio de mantenimiento en las baterías. El ácido de las baterías puede causar quemaduras en la piel y los ojos. Si el ácido se derramase sobre la piel o los ojos, enjuáguese con agua limpia y póngase en contacto con un médico inmediatamente.
12. Deje que la batería se cargue durante 24 horas antes del primer uso.

ADVERTENCIA



Riesgo de incendio, descarga eléctrica u otros peligros de accidentes: un electricista calificado debe realizar la instalación y el mantenimiento de este producto. Una persona con conocimientos sobre la construcción y el funcionamiento del producto y los peligros implicados debe instalar este producto de conformidad con el código de instalación correspondiente.



Riesgo de incendio y descarga eléctrica: asegúrese de que la alimentación esté **DESCONECTADA** antes de comenzar la instalación o intentar realizar cualquier tarea de mantenimiento. Desconecte la alimentación del fusible o interruptor de potencia.



Riesgo de quemaduras: desconecte la alimentación y espere a que el luminario se enfríe antes de manipularlo o realizarle el servicio de mantenimiento.



Riesgo de lesiones personales: debido a bordes filosos, manipúlela con cuidado.

EXENCIÓN DE RESPONSABILIDAD: Cooper Lighting Solutions no asume ninguna responsabilidad por daños o pérdidas de ningún tipo que puedan surgir de la instalación, el manejo o el uso incorrectos, descuidados o negligentes de este producto.

Nota: Las especificaciones y las dimensiones están sujetas a modificaciones sin previo aviso.

AVISO: El luminario puede dañarse o convertirse en un objeto inestable si no se la instala correctamente.

ATENCIÓN Departamento de Recibo: Inspeccione el luminario que se entrega para determinar si faltan piezas o si hay daños visibles. Presente el reclamo directamente al transportista de carga (LTL). Los reclamos por daños ocultos deben presentarse dentro de los 15 días posteriores a la entrega del producto. Se debe guardar todo el material dañado, junto con el empaque original.



Instrucciones de instalación: luz combinada de salida y emergencia Sure-Lites APC7RG/ APCH7RG/APXH7RG/APC7RGSAL

DETERMINAR LA DISPOSICIÓN/MONTAR EL LUMINARIO

1. El combo de la serie APC y la salida APXH7 se pueden configurar para el montaje en pared, techo o de uno de sus extremos. El método de montaje determinará dónde pueden montarse los cabezales.
2. Retire el cartel de salida del marco para acceder al interior de la señal de salida.
3. Si el montaje se realiza en el techo o en un extremo, retire el tapón del orificio correspondiente y colóquelo a presión en la cubierta de resguardo deslizándola en la abertura en forma de cerradura. Coloque el frente de la cubierta de resguardo a través del orificio de montaje hasta que el costado del marco toque la cubierta de resguardo. Asegure el marco en la cubierta de resguardo deslizando el marco en dirección paralela a la longitud de la cubierta de resguardo hacia el extremo estrecho del orificio de montaje. Deslice el marco hasta que ambas trabas a presión encajen en el frente de la cubierta de resguardo, para impedir que se mueva fuera del orificio. Ver Figura 1.
4. Seleccione las ubicaciones de montaje de los cabezales. Retire los tapones de los orificios o las cubiertas de las ranuras correspondientes. Ver Figura 2.
5. Pase los cables de los cabezales por los orificios de montaje y, a continuación, coloque a presión los cabezales en su sitio.
6. Dirija los cables desde los cabezales hasta la placa de circuitos (PCB, por sus siglas en inglés) del LED. Los mazos de cables que salen de la placa de circuitos tienen conectores que se acoplan a los conectores de los cabezales.

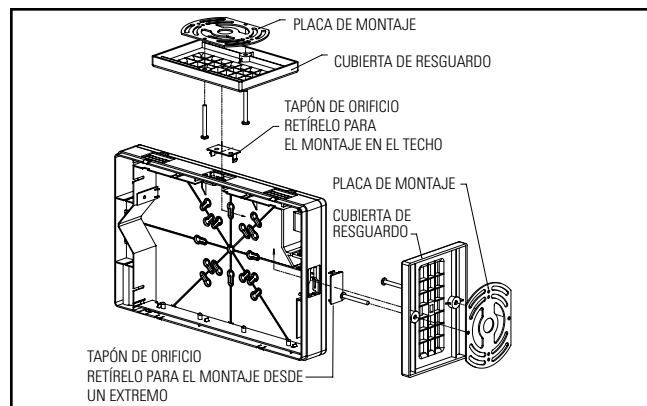


Figura 1

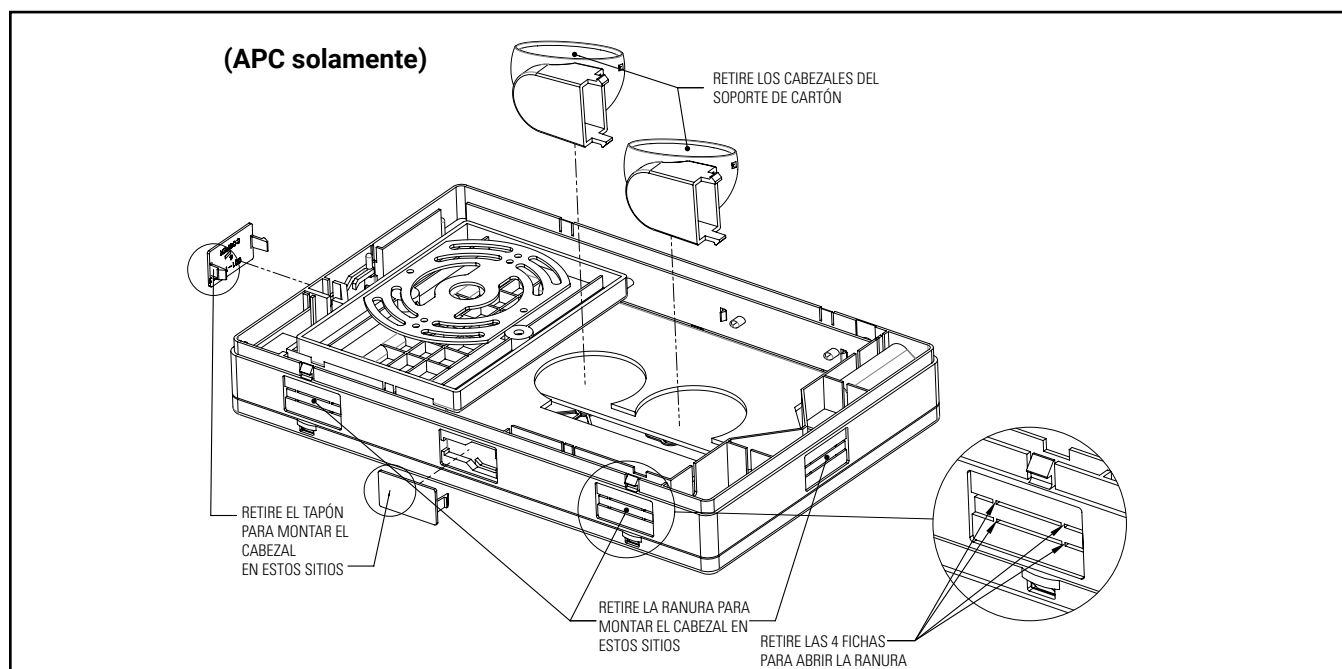


Figura 2

Instrucciones de instalación: luz combinada de salida y emergencia Sure-Lites APC7RG/ APCH7RG/APXH7RG/APC7RGSAL

INSTALACIÓN CON MONTAJE EN PARED

1. Desenergice el circuito en la caja de conexiones donde se instalará la señal de salida.
2. Retire la plantilla de la señal de salida del marco de SALIDA. Retire y deseche la cubierta plástica de resguardo del interior de la señal de SALIDA.
3. Perfore el patrón de montaje adecuado y el orificio de paso de los cables en la placa posterior de la señal de SALIDA para que se ajusten a la caja de conexiones que se está utilizando.
4. Pase los cables rojo, negro y blanco por el orificio central.
5. Conecte los cables de la caja de conexiones a los cables de la fuente de alimentación de la señal de SALIDA utilizando las tuercas para cables suministradas. Conecte el cable blanco al neutro. Si utiliza 120V, conecte el cable negro al cable vivo. Si utiliza 277V, conecte el cable naranja al cable vivo. Tape el cable no utilizado. Coloque los cables en la caja de conexiones.
6. Asegure la señal de SALIDA a la pared o a la caja de conexiones utilizando los accesorios proporcionados por el instalador.
7. Conecte los cables de la batería a la placa de circuitos PCB.
8. Determine si la señal de salida es deseada en color rojo o verde. La unidad es enviada para mostrar letras en rojo. Si verde es deseada, mueva el interruptor del LED al modo VERDE (vea el esquema) y remplace el lente rojo en la careta con el lente verde (incluido)
9. Encaje a presión la plantilla SALIDA en el marco.
10. Energice el suministro CA. La pantalla LED se encenderá. Los cabezales LED se iluminarán brevemente.

INSTALACIÓN EN EL TECHO O DESDE UN EXTREMO

1. Desenergice el circuito en la caja de conexiones donde se instalará la señal de salida.
2. Retire la plantilla de la señal de salida del marco de SALIDA.
3. Retire el kit de la cubierta de resguardo del interior de la señal de SALIDA.
4. Coloque los tornillos suministrados en los orificios para tornillos de la cubierta de resguardo. Las pestañas en el interior de los orificios evitarán que los tornillos se caigan durante la instalación.
5. Retire el tapón del orificio de montaje en la parte superior (montaje en techo) o de la parte lateral (montaje en un extremo) del marco.
6. Coloque el frente de la cubierta de resguardo a través del orificio de montaje hasta que el costado del marco toque la cubierta de resguardo. Asegure el marco en la cubierta de resguardo deslizando el marco en dirección paralela a la longitud de la cubierta de resguardo hacia el extremo estrecho del orificio de montaje. Deslice el marco hasta que ambas trabas a presión encajen en el frente de la cubierta de resguardo, para impedir que se mueva fuera del orificio.
7. Pase los cables rojo, negro y blanco a través del frente de la cubierta de resguardo.
8. Pase los cables de la caja de conexiones a través de la placa de montaje de acero y, a continuación, fije la placa de montaje a la caja de conexiones con los accesorios proporcionados por el instalador.
9. Conecte los cables de la caja de conexiones a los cables de la fuente de alimentación de la señal de SALIDA utilizando las tuercas para cables suministradas. Conecte el cable blanco al neutro. Si utiliza 120V, conecte el cable negro al cable vivo. Si utiliza 277V, conecte el cable naranja al cable vivo. Tape el cable no utilizado. Coloque los cables en la caja de conexiones.
10. Fije la cubierta de resguardo de la señal de SALIDA a la placa de montaje de acero utilizando los tornillos colocados en la placa de resguardo en el paso 4.
11. Conecte los cables de la batería a la placa de circuitos PCB.
12. **Determine si la señal de salida es deseada en color rojo o verde. La unidad es enviada para mostrar letras en rojo. Si verde es deseada, mueva el interruptor del LED al modo VERDE (vea el esquema) y remplace el lente rojo en la careta con el lente verde (incluido)**
13. Encaje a presión la plantilla SALIDA en el marco.
14. Energice el suministro CA. La pantalla LED se encenderá. Los cabezales LED se iluminarán brevemente.

Instrucciones de instalación: luz combinada de salida y emergencia Sure-Lites APC7RG/APCH7RG/APXH7RG/APC7RGSAL

FUNCIONAMIENTO AUTÓNOMO

Pulse el interruptor de prueba. La pantalla LED permanecerá encendida y el LED de carga se apagará cuando se cambie a la alimentación por batería. Los cabezales LED se iluminarán mientras se pulse el botón. Suelte el interruptor de prueba. El LED de carga se iluminará y la pantalla LED funcionará con la alimentación de CA. Los cabezales LED se apagarán.

MANTENIMIENTO

No es necesario. Reemplace las baterías según sea necesario, de acuerdo con las condiciones del ambiente. No obstante, recomendamos que el equipo se pruebe periódicamente de acuerdo con los códigos locales.

Note: Personal calificado debe realizar el servicio de mantenimiento de todas las piezas. Solo utilice repuestos provistos por Cooper Lighting Solutions.

⚠ PRECAUCIÓN: Este equipo viene con un circuito sofisticado de desenganche de batería con bajo voltaje, para protegerla de un exceso de descarga luego de que su suministro útil se ha utilizado. Deje que la unidad se cargue durante 24 horas luego de la instalación o de una falla de potencia, antes de una prueba de 90 minutos.

GUÍA DE RESOLUCIÓN DE PROBLEMAS

Si la pantalla LED o el LED del indicador de carga no se encienden, verifique lo siguiente:

1. Verifique la alimentación de CA: verifique que la unidad tenga una alimentación de CA de 24 horas.
2. La unidad está en corto o la batería no está conectada.
3. Batería descargada. Permita que la unidad se cargue durante 24 horas y luego vuelva a probar.
4. Si el problema no se soluciona luego de seguir estos consejos para resolver problemas, póngase en contacto con su representante local de Cooper Lighting Solutions para obtener ayuda.

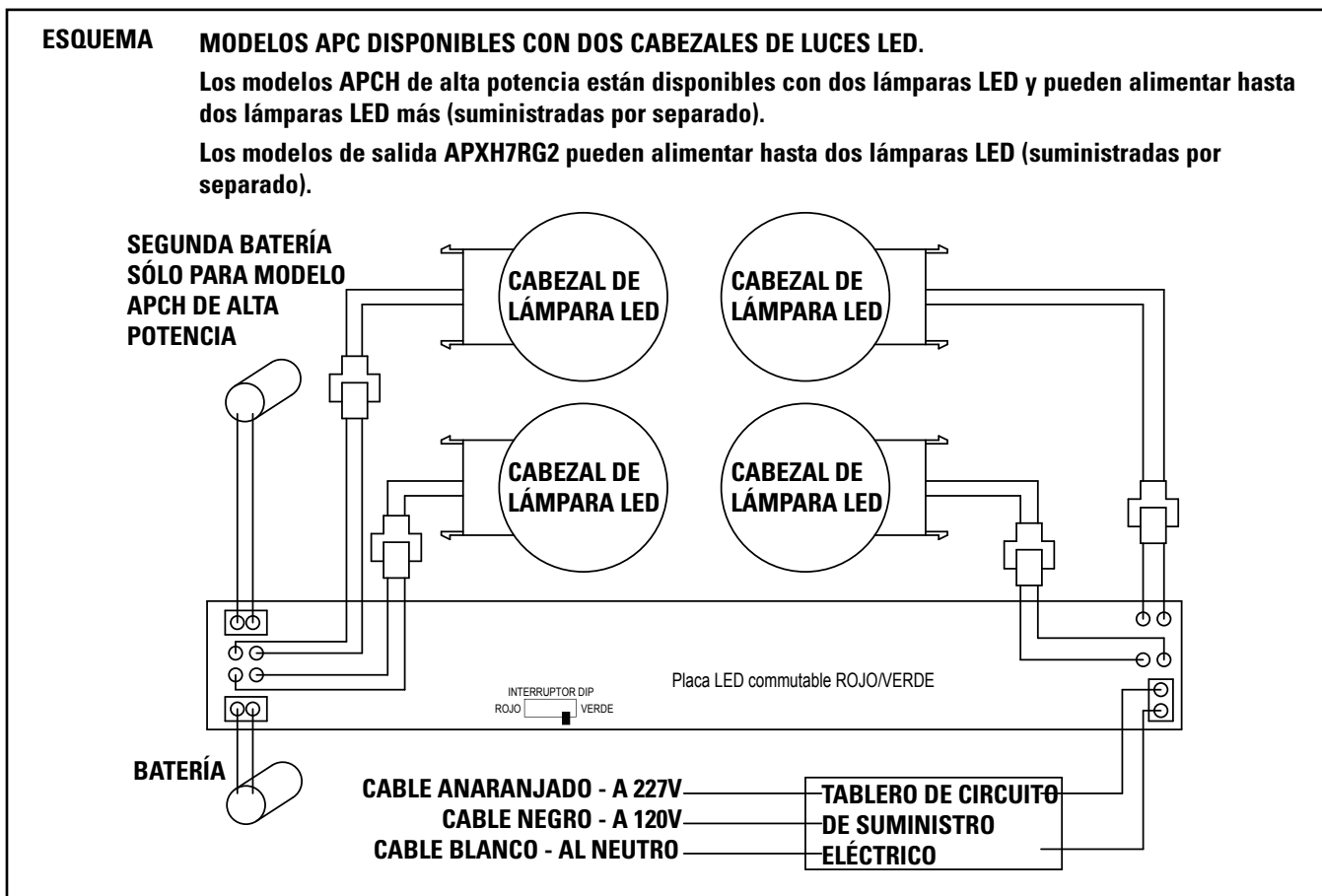


figura 3

Warranties and Limitation of Liability

Please refer to www.cooperlighting.com/global/resources/legal for our terms and conditions.

Garantías y Limitación de Responsabilidad

Visite www.cooperlighting.com/global/resources/legal para conocer nuestros términos y condiciones.

Cooper Lighting Solutions
1121 Highway 74 South
Peachtree City, GA 30269
P: 770-486-4800
www.cooperlighting.com

Canada Sales
5925 McLaughlin Road
Mississauga, Ontario L5R 1B8
P: 905-501-3000
F: 905-501-3172

© 2024 Cooper Lighting Solutions
All Rights Reserved
Publication No. IB50510123
April 3, 2024

Cooper Lighting Solutions is a registered trademark.
All trademarks are property of their respective owners.

Cooper Lighting Solutions es una marca comercial registrada.
Todas las marcas comerciales son propiedad de sus respectivos propietarios.

Product availability, specifications, and compliances are subject to change without notice

La disponibilidad de productos, las especificaciones y los cumplimientos están sujetos a cambio sin previo aviso

